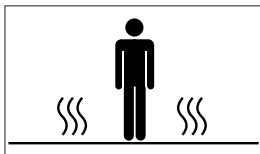


T2QuickNet

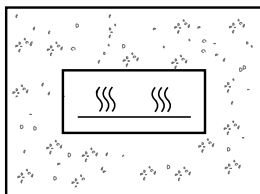
- GB** INSTALLATION MANUAL
- D** MONTAGEANLEITUNG
- FR** MANUEL D'INSTALLATION
- NL** INSTALLATIE INSTRUCTIE
- NO** MONTERINGSANVISNING
- SE** FÖRLÄGGNINGSSINSTRUKTION
- DK** MONTAGEVEJLEDNING
- FI** ASENNUSOHJE
- I** MANUALE D'INSTALLAZIONE
- ES** INSTRUCCIONES DE INSTALACIÓN
- PL** INSTRUKCJA MONTAŻU
- CZ** MONTÁŽNÝ NÁVOD
- SK** MONTÁŽNÝ NÁVOD
- RU** РУКОВОДСТВО ПО МОНТАЖУ
- LT** ĮRENGIMO INSTRUKCIJA
- LV** IERĪKOŠANAS INSTRUKCIJA
- EST** PAIGALDUSJUHEND
- RO** MANUAL DE INSTALARE
- H** SZERELÉSI ÚTMUTATÓ

**Language • Sprache • Langue • Språk • Språk • Kieli •
Język • Язык • Jazyk • Jazyk • Limbă • Kalba • Valoda •
Keel • Nyelv**

English	6
Deutsch	8
Français	11
Nederlands	14
Norsk	17
Svenska	19
Dansk	22
Suomi	24
Italiano	27
Español	30
Polski	33
Česky	36
Slovensky	39
Русский	41
Lietuviška	45
Latviešu	48
Eesti	51
Română	53
Magyar	56



Direct floor heating
Direkte Fußbodenbeheizung
Chauffage direct par le sol
Directe vloerverwarming
Direkte gulvarme
Direktverkande golvvärme
Direkte gulvarme
Suora lattialämmitys
Riscaldamento diretto del pavimento
Calefacción de suelo radiante
Bezpośrednie ogrzewanie podłogowe
P[®]ímé podlahové vytápění
Priame podlahové kúrenie
Прямой подогрев полов
Tiesioginis grindų šildymas
Tiešā grīdas uzsildīšana
Põrandaküte
Încălzire directă prin pardoseală
Közvetlen padlófűtés

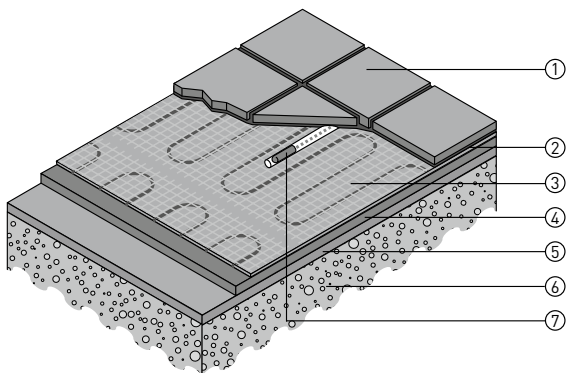
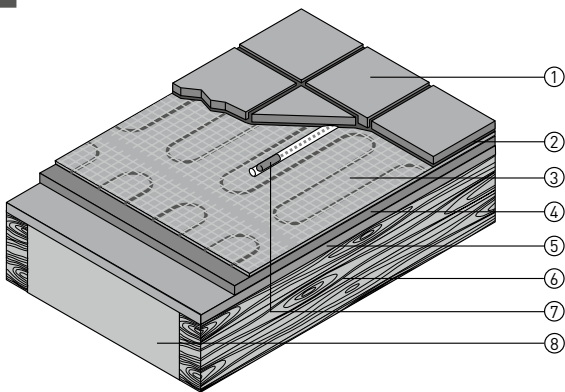


Installation in concrete
Verlegung in Beton
Installation une chape
Installatie in beton
Installering i betong
Förläggning i betong
Installation i beton
Asennus betoniin
Posa nel cemento
Instalación en hormigón
Montaż w betonie
Instalace do betonu
Inštalácia do betónu
Установка в бетон
Montavimas betono sluoksnyje
Montāža betonā
Betooni paigaldamine
Instalare în beton
Instaláció betonba

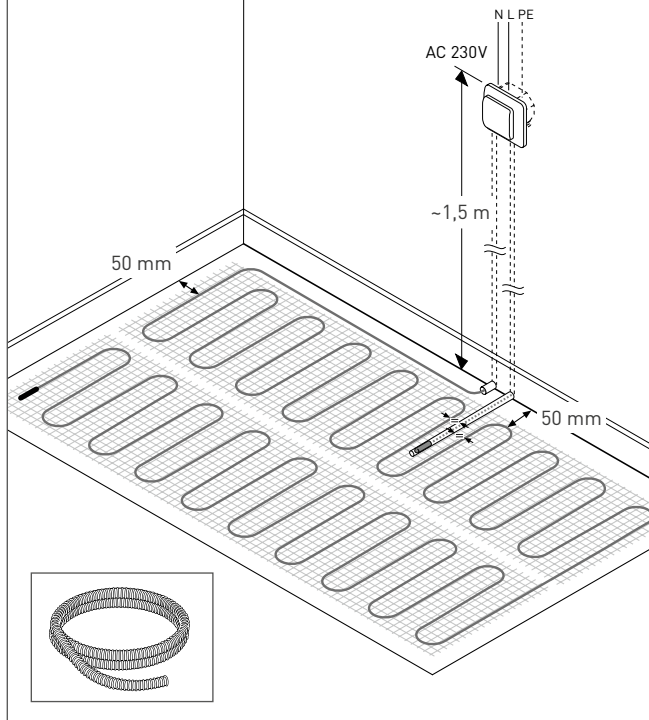
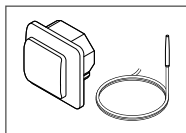


T2QuickNet/no therm →

71

A**B**

T2QuickNet



ENGLISH

General instructions



Pentair Thermal Management offers a 12 year Total Care Warranty for this product. Please check the Total Care Warranty Certificate and Registration Form (included in the Commissioning form or downloadable from www.raychemfloorheating.com) for more details. Please read the complete installation instructions carefully. Pay attention to local circumstances, standards and regulations. The commissioning form has to be filled out by a qualified electrician. It should be kept by the owner of the building in order to comply with electrical regulations and the Total Care Warranty conditions.

Installation instructions

T2QuickNet may not be cut to length, crossed or installed closer than the spacing of cables pre-installed on the mat. T2QuickNet can be installed under floor tiles or natural stone. The thermal resistance of the floor construction above T2QuickNet should be as low as possible (Max. 0,15 m² K/W). Do not step on the mats during installation. Avoid sharp objects and incautious pouring of concrete/filler. No airgaps are allowed in the concrete/filler. Also the heating mat should not be laid across expansion joints. The joint between the heating cable and the connection cable must be located in the filler (grout) and must not be pulled up into the conduit. Handle the joint with care. i.e. do not bent or pull the joint. Always pay attention to instructions for the floor covering adhesive. T2QuickNet shall be installed in min. 5 mm of concrete/filler. Do not lay heating cable in areas that might be damaged by drilling etc. or might be covered by cupboards etc. It is not allowed to place T2QuickNet under a heat source such as a stove etc. The subfloor should be clean, plain, stable and rigid, without cracks, sharp objects or adhesion-reducing substances. Cracks are to be filled out on beforehand with a casting resin. Big roughness is to be levelled out. The concrete subfloor must be completely dry before installing the floor heating system. With quickly solidifying plaster, one should follow the supplier's instructions. T2QuickNet can be fixed, if required, to the subfloor by means of glue or staples. Fixing with staples is only allowed in the net, and never over the heating cable.



Important !

Following thermostats are approved to be used:
T2FloorTemp and TA thermostat with floor sensor limited to 30°C
T2DigiTemp, TC, NRG-Temp, NRG-DM and Green Leaf
thermostat with floor sensor limited to 35°C

It is recommended to install the sensor cable in a conduit (included), so that it is possible to replace a defective sensor easily. The conduit must be sealed properly by means of the cap (included). The sensor itself should be located close to the surface immediately under floor tiles or other floor covering and should be positioned centrally between two heating cables. Avoid mechanical damage to the heating cable ! Strive for a positioning of the floor sensor as close as possible to the top floor surface for best temperature control. When installing two heating mats, the sensor should be positioned between these two mats. In case of damage a splice kit can be used. Please observe all applicable regulations concerning installation.

Attention:

This appliance can be used by children aged from 8 years and above and persons with reduced physical, sensory or mental capabilities or lack of experience and knowledge if they have been given supervision or instruction concerning use of the appliance in a safe way and understand the hazards involved. Children shall not play with the appliance. Cleaning and user maintenance shall not be made by children without supervision.

Technical data

	T2QuickNet-N	T2QuickNet-P
Nominal voltage	AC 230 V	AC 230 V
Power output	up to 90 W/m ²	up to 160 W/m ²
Circuit breaker	See Fig. C and D	
Min. bending radius	30 mm	30 mm
Min. cable spacing	90 mm	70 mm
Max. exposure temp.	+90°C	+90°C
Min. installation temp.	+5°C	+5°C
Conductor cross-section of cold lead cable	3 x 1,0 mm ²	3 x 1,0 mm ²
Length of cold lead cable	2,5 m	5,0 m
Approvals	VDE SEMKO CE EAC Ⓡ	VDE SEMKO CE EAC Ⓡ

Below listed floor covering materials can be used with lowest thermal conductivity:

Tiles/marble/granite	max. thickness 30 mm	$\lambda = 1,0 \text{ W/mK}$
----------------------	----------------------	------------------------------

- Fig A:**
- 1 tile glue + floor covering (e.g. floor tiles)
 - 2 waterproofing layer (e.g. jointing compound): optional for shower areas
 - 3 heating mat + primer (optional) + filler (min 5 mm)
 - 4 sub-floor
 - 5 insulation
 - 6 bearing construction (e.g. concrete)
 - 7 floor sensor

- Fig B:**
- 1 tile glue + floor covering (e.g. floor tiles)
 - 2 waterproofing layer (e.g. jointing compound): optional for shower areas
 - 3 heating mat + primer (optional) + filler (min 5 mm)
 - 4 gypsum plasterboard $\geq 13 \text{ mm}$
 - 5 wooden plate (e.g. particle board, deal floor)
 - 6 joist
 - 7 floor sensor
 - 8 insulation

DEUTSCH

Allgemeines



Pentair Thermal Management bietet eine 12-Jahre Total Care-Garantie für dieses Produkt. Bitte prüfen Sie das Total-Care-Garantie-Zertifikat und Registrierungsformular (einschließlich In-Betriebnahmeprotokoll, herunterladbar von der Internetseite www.raychemfloorheating.com) für weitere Informationen. Bitte lesen Sie die komplette Anleitung sorgfältig durch. Beachten Sie die örtlichen Begebenheiten sowie länderspezifischen Standards und Richtlinien. Der Inbetriebnahme-Bericht muss von einem qualifizierten Elektriker ausgefüllt werden. Dieser sollte gemäß den Elektrovorschriften und den Total Care Garantie Bestimmungen bei dem Hauseigentümer aufbewahrt werden.

Montagehinweise

T2QuickNet darf nicht gefaltet, abgelängt, überkreuzt und nicht dichter als dem vorgegebenen Abstand der vorinstallierten Heizmatten nebeneinander verlegt werden. Die Heizmatte mit der selbsthaftenden Seite nach unten auf den Boden ausrollen. T2QuickNet kann unter Bodenbelägen wie Fliesen oder Naturstein verlegt werden. Der Wärmedurchlasswiderstand des Bodenaufbaus über T2QuickNet sollte

so gering wie möglich gehalten werden (höchstens 0,15 m²K/W). Das Betreten der Heizmatten während der Verlegearbeiten sollte unbedingt vermieden werden. Vermeiden Sie, dass scharfe Gegenstände in den Beton oder die Ausgleichsmasse gelangen können oder dass diese ungleichmäßig aushärtet. Der Beton oder die Ausgleichsmasse darf keine Lufteinschlüsse enthalten. Diese werden durch ein leichtes Anheben der Heizmatte vermieden. Der Kleber fließt dabei zwischen Heizkabel/ Heiz- und Kaltleiterverbindung und Untergrund. Eine Verlegung der Heizmatten über Dehnungsfugen ist ebenfalls nicht zulässig.

Die Verbindung zwischen dem Heizband und dem Anschlusskabel muss in der Ausgleichsmasse (Vergussmörtel) verlegt werden.

Diese darf nicht in einem Verlegerohr verlegt werden. Führen Sie die Verbindung besonders sorgfältig und vermeiden Sie Biegungen oder Zugbelastungen.

Beachten Sie grundsätzlich die Anweisungen für die Bodenbelagklebstoffe.

T2QuickNet muss in einer mindestens 5 mm dicken Beton- oder Ausgleichsmassenschicht verlegt werden. Verlegen Sie die Heizkabel nicht auf Flächen, die später mit Bohrlöchern und dergleichen beschädigt, oder auf denen Schränke und dergleichen aufgestellt werden könnten. T2QuickNet darf nicht unter Wärmequellen, wie beispielsweise Öfen oder Heizkörpern, verlegt werden. Der Untergrund muss sauber, eben, tragfähig, stabil und fest sowie rissfrei sein und darf keine scharfen Gegenstände oder die Haftfähigkeit herabsetzende Stoffe enthalten.

Risse müssen zuvor mit Gießharz ausgefüllt werden. Grobe Unebenheiten müssen ausgeglichen werden. Vor dem Verlegen der Fußbodenheizung muss der Betonunterboden vollkommen trocken sein. Bei Verwendung von schnell aushärtenden Spachtelmassen und Fliesenkleber sind die Anleitungen des Herstellers einzuhalten. T2QuickNet kann gegebenenfalls mit Klebstoff oder Klammern befestigt werden. Generell sind nur flexible Fliesenkleber zu verwenden, die für Fußbodenheizung geeignet sind.

Eine Befestigung mit Klammern ist nur innerhalb der Matte und nicht auf den Heizkabeln zulässig. Generell sind die aktuell gültigen Vorschriften zur Wärmedämmung in Fußböden einzuhalten. Die Dünnbettheizmatte darf nicht an Wandkonstruktionen installiert werden.



Wichtig !

Es können folgende zugelassenen Thermostate verwendet werden:
T2FloorTemp und TA Thermostat mit Bodenfühler, begrenzt auf 30°C
T2DigiTemp, TC, NRG-Temp, NRG-DM und Green Leaf Thermostat mit Bodenfühler, begrenzt auf 35°C

Es empfiehlt sich, das Fühlerkabel in einem Leerrohr (im Lieferumfang enthalten) zu verlegen, um einen möglicherweise defekten Fühler unaufwendig ersetzen zu können. Das Leerrohr muss fachgerecht

abgedichtet werden. Der Fühler selbst sollte nahe an der Oberfläche, also z.B. unter den Fliesen, und möglichst genau zwischen zwei Heizkabeln verlegt werden. Vermeiden Sie jegliche Beschädigungen an den Heizkabeln ! Verlegen Sie den Fußbodenfühler für eine bestmögliche Temperatursteuerung so nahe wie möglich unter der Fußbodenoberfläche. Bei Verlegung von zwei Heizmatten sollte dieser Fühler möglichst zwischen diesen beiden Heizmatten positioniert werden. Bei Beschädigung kann eine Verbindungsgarnitur zur Beseitigung des Schadens verwendet werden. Beachten Sie dabei die die Installation betreffenden Bestimmungen.

Achtung:

Dieses Gerät darf von Kindern ab 8 Jahren, von Personen mit körperlichen, sensorischen oder geistigen Einschränkungen sowie von Personen ohne die nötigen Erfahrungen und Kenntnisse bedient werden, sofern die Bedienung unter Aufsicht erfolgt oder diese Personen im sicheren Gebrauch des Geräts unterrichtet wurden und die damit verbundenen Gefahren kennen und verstehen. Kinder dürfen mit dem Gerät nicht spielen. Die Reinigung und Wartung des Geräts durch Kinder darf nur unter Aufsicht erfolgen.

Technische Daten

	T2QuickNet-N	T2QuickNet-P
Nennspannung	AC 230 V	AC 230 V
Nennleistung	90 W/m ²	160 W/m ²
Leitungsschutzschalter	Siehe Abb. C und D	
Min. Biegeradius	30 mm	30 mm
Min. Kabelverlegeabstand	90 mm	70 mm
Max. Betriebstemperatur	+90°C	+90°C
Min. Montagetemperatur	+5°C	+5°C
Leiterquerschnitt der Anschlussleitung	3 x 1,0 mm ²	3 x 1,0 mm ²
Länge der Anschlussleitung	2,5 m	5,0 m
Zulassungen	VDE SEMKO CE	VDE SEMKO CE

Hinweis: Es können folgende Bodenbeläge mit der angegebenen Mindest-Wärmeleitfähigkeit verwendet werden:

Fliesen/Marmor/Granit	max. 30 mm dick	$\lambda = 1,0 \text{ W/mK}$
-----------------------	-----------------	------------------------------

- Abb A:** 1 Fliesenkleber + Bodenbelag (z.B. Fliese)
2 Optional Nassbereich: (Sperrschicht - z.Bsp. Dichtmasse);
3 Heizmatte, Haftgrund (optional), + Bodenspachtelmasse (min. 5 mm)
4 Estrich
5 Dämmung
6 tragfähiger Untergrund (z.B. Beton)
7 Bodensensor

- Abb B:** 1 Fliesenkleber + Bodenbelag (z.B. Fliese)
2 Sperrschicht (z.B. Dichtmasse) – Optional im Nassbereich
3 Heizmatte, Haftgrund (optional), + Bodenspachtelmasse (min. 5 mm)
4 Gipskartonplatte
5 Holzbelag (z.B. Spanplatte, Diele)
6 Holzbalken
7 Bodensensor
8 Dämmung

FRANÇAIS

Généralités



Pentair Thermal Management offre une garantie Total Care de 12 ans pour ce produit. Pour plus d'informations, vous pouvez consulter le certificat de garantie Raychem Total Care qui inclut le Formulaire d'enregistrement pour obtenir la garantie Total Care. Ce document fait partie du Procès-verbal de mise en service ou peut être téléchargé de notre site www.raychemchauffageparlesol.fr. Veuillez lire attentivement toutes les instructions d'installation. Faites attention aux conditions, normes et réglementations locales. Le Formulaire d'enregistrement doit être rempli par un électricien qualifié et gardé par le propriétaire du bâtiment pour être conforme aux réglementations électriques et aux conditions de la garantie Total Care.

Instructions d'installation

T2QuickNet ne doit jamais être coupé ou raccourci, et les câbles ne peuvent se chevaucher ou être installés à une distance inférieure à celle des câbles composant la trame. T2QuickNet convient pour les sols carrelés ou en pierre naturelle. La résistance thermique du sol posé sur T2QuickNet doit être la plus faible possible (max. 0,15 m² K/W). Ne pas marcher sur les trames pendant l'installation. Éviter d'utiliser des objets tranchants et couler prudemment la chape (béton ou autre matériau). Éliminer les bulles d'air de la chape. Ne pas poser la trame sur les joints de dilatation. La jonction entre le câble chauffant et le câble d'alimentation doit être noyée dans la chape en évitant qu'elle remonte

dans le fourreau de passage des câbles. Manipuler la jonction avec précaution, sans la plier et sans tirer sur les câbles.

Respecter les instructions relatives au type de colle utilisée.

Installer T2QuickNet dans une épaisseur minimum de 5 mm de béton/mortier. Ne pas poser de câbles chauffants dans des zones où le sol est susceptible d'être percé ou couvert par du mobilier, etc. Ne pas installer T2QuickNet sous une source de chaleur telle qu'un poêle, etc. La sous-couche doit être propre, plane, stable et rigide, sans fissures et exempte d'objets tranchants et de substances réduisant l'adhésion.

Reboucher préalablement les fissures et éliminer les aspérités importantes. Attendre le séchage complet des chapes en béton avant de procéder à la pose. Lorsque du plâtre à prise rapide est utilisé, suivre les instructions du fournisseur. Si nécessaire, T2QuickNet peut être collé ou agrafé à la sous-couche. Les agrafes ne sont autorisées que pour fixer la trame. Ne pas agraffer le câble chauffant.



Important !

Liste des thermostats agréés :

thermostats T2FloorTemp et TA avec sonde de sol limitée à 30°C

thermostats T2DigiTemp, NRG-Temp, NRG-DM et Green Leaf
avec sonde de sol limitée à 35°C

Placer la sonde de sol dans un fourreau de protection (inclus avec le thermostat) qui facilitera son remplacement en cas de panne. Veiller à isoler hermétiquement le fourreau aux deux extrémités. La sonde doit être placée le plus près possible de la surface, immédiatement sous le carrelage ou le revêtement, entre deux sections de câble chauffant. Manipuler le câble chauffant avec précaution pour ne pas le blesser. Pour une meilleure régulation, la sonde doit être le plus près possible de la surface du sol. En cas de pose de deux trames chauffantes, installer la sonde au milieu. Si nécessaire, utiliser un kit d'épissurage pour réparer les dégâts éventuels. Respecter impérativement les normes électriques en vigueur.

Attention :

Cet appareil peut être utilisé par des enfants de 8 ans et plus, ainsi que par des personnes aux capacités physiques, sensorielles ou mentales réduites ou manquant d'expérience et de connaissances, s'ils sont encadrés ou ont reçu des instructions concernant l'utilisation sûre de cet appareil et qu'ils comprennent les risques associés. Il est interdit aux enfants de jouer avec cet appareil. De même, le nettoyage et l'entretien ne doivent pas être effectués par des enfants laissés sans surveillance.

Données techniques

	T2QuickNet-N	T2QuickNet-P
Tension nominale	230 Vac	230 Vac
Puissance nominale	90 W/m ²	160 W/m ²
Disjoncteur	Voir Fig. et D	
Interrupteur différentiel	30 mA	30 mA
Rayon de courbure maximal	30 mm	30 mm
Espace entre 2 câbles	90 mm	70 mm
Température maxi d'exposition	+90°C	+90°C
Température mini d'installation	+5°C	+5°C
Section métallique	3 x 1,0 mm ²	3 x 1,0 mm ²
Longueur câble liaison froide	2,5 m	5,0 m
Agrément	VDE SEMKO	VDE SEMKO
Marquage	CE	CE

Conductivité thermique et épaisseur maximale des matériaux de revêtements de sol :

	Epaisseur maxi.	λ = Conductivité thermique
Carrelage/marbre/granite	30 mm	1 W/mK

Structure du sol

- Fig A**
- 1 Colle + revêtement (ex : carrelage, dalles)
 - 2 Enduit étanche pour zones humides
 - 3 Trame chauffante + primaire d'adhésif (option) + réagrégé (min 5 mm)
 - 4 Sol existant
 - 5 Isolant
 - 6 Sol portant/Fondation (ex : Béton)
 - 7 Sonde de sol

- Fig B**
- 1 Colle + revêtement de sol (ex : carrelage)
 - 2 Couche étanche pour zones humides
 - 3 Trame chauffante + primaire d'adhésif (option) + mortier de lissage (min 5 mm)
 - 4 Plaque de plâtre
 - 5 Plancher
 - 6 Solive
 - 7 Sonde de sol
 - 8 Isolant

NEDERLANDS

Algemene instructies



Pentair Thermal Management biedt een 12 jaar Total Care Warranty aan op dit product. Meer details vind je in het Total Care Warranty certificaat en registratieformulier. Je kan het ook downloaden van www.raychemfloorheating.com. Lees de volledige installatie instructies aandachtig. Hou rekening met plaatselijke omstandigheden, normen en regelgeving. Het installatierapport moet door een erkende elektrische installateur ingevuld worden en het moet door de eigenaar van het gebouw bewaard worden om in overeenstemming te zijn met de regelgeving inzake elektriciteit en de bepalingen van de Total Care Warranty.

Installatie-instructies

U mag T2QuickNet niet inkorten, kruisen of dichters naast elkaar leggen dan de afstand tussen de kabels op de mat. U mag T2QuickNet installeren onder vloertegels of natuursteen. De thermische weerstand van de vloerconstructie boven T2QuickNet moet zo laag mogelijk zijn (max. 0,15 m²K/W). Ga niet op de matten staan tijdens de installatie. Vermijd scherpe voorwerpen en wees voorzichtig bij het gieten van beton/vulmiddel. Er mogen geen luchtballen in het beton/vulmiddel zitten. Zorg ervoor dat de verwarmingsmat niet dwars over de uitzettingsvoegen gelegd wordt. De verbinding tussen de verwarmingskabel en de aansluitkabel moet zich in het vulmiddel (de voegspecie) bevinden en mag niet in de elektriciteitsbuis worden getrokken. Wees voorzichtig met de verbinding, met andere woorden, plooi de verbinding niet of trek er niet aan.

Lees de instructies van de vloerbedekkingslijm altijd aandachtig. T2QuickNet moet in min. 5 mm beton/vulmiddel geïnstalleerd worden. Leg de verwarmingskabel niet op plaatsen die kunnen worden beschadigd bij het boren van gaten enz. of die zouden kunnen worden afgedekt door kasten e.d. T2QuickNet mag niet onder een verwarmingsbron zoals bijvoorbeeld een fornuis geplaatst worden.

De ondervloer moet schoon, vlak, stabiel en hard zijn, zonder barstjes, scherpe voorwerpen of adhesieremmende substanties.

Barstjes moeten op voorhand worden opgevuld met giethars. Grote oneffenheden moeten worden weggewerkt. De betonnen ondervloer moet volledig droog zijn voor het vloerverwarmingssysteem wordt geïnstalleerd. Volg de instructies van de fabrikant bij sneldrogende pleistermortel. T2QuickNet kan indien vereist aan de ondervloer bevestigd worden met lijm of nietjes. Bevestigen met nietjes mag enkel in het net, nooit over de verwarmingskabel.



Belangrijk !

De volgende thermostaten zijn goedgekeurd voor gebruik:
T2FloorTemp en TA thermostaat met vloersensor beperkt tot 30°C
T2DigiTemp, TC, NRG-Temp, NRG-DM en Green Leaf
thermostaat met vloersensor beperkt tot 35°C

Het is aangeraden de sensorkabel te installeren in een elektriciteitsbuis (meegeleverd). Zo kunt u een defecte sensor makkelijk vervangen. De leiding moet correct verzegeld worden. De sensor zelf moet dicht bij het oppervlak liggen, direct onder de vloertegels of de andere vloerbedekking. U installeert de sensor best centraal tussen twee verwarmingskabels. Vermijd mechanische schade aan de verwarmingskabel! Tracht de vloersensor zo dicht mogelijk bij de bovenste vloerbedekking te plaatsen voor de beste temperatuurcontrole. Als er twee verwarmingsmatten geïnstalleerd worden, moet de sensor tussen deze twee matten geplaatst worden. In geval van schade kan een verbindingsmof gebruikt worden. Neem alle toepasselijke installatie-instructies in acht.

Opgelet:

Deze vloerverwarming kan worden gebruikt door kinderen vanaf 8 jaar en door personen met fysieke, zintuiglijke of mentale beperkingen, of gebrek aan ervaring en kennis, mits onder toezicht of na het geven van instructies voor veilig gebruik en inzicht in de mogelijke gevaren. Laat kinderen niet met de vloerverwarming spelen. Reiniging en onderhoud mogen niet zonder toezicht door kinderen worden uitgevoerd.

Technische gegevens

	T2QuickNet-N	T2QuickNet-P
Nominaal voltage	AC 230 V	AC 230 V
Nominaal vermogen	90 W/m ²	160 W/m ²
Stroomonderbreker	Zie Fig. C en D	
Min. buigingsstraal	30 mm	30 mm
Min. kabeltussenafstand	90 mm	70 mm
Max. blootstellingstemp.	+90°C	+90°C
Min. installatietemp.	+5°C	+5°C
Doorsnede geleider koude draad	3 x 1,0 mm ²	3 x 1,0 mm ²
Lengte koude draad	2,5 m	5,0 m
Goedkeuringen	VDE SEMKO CE	VDE SEMKO CE

Deze vloerbedekkingsmaterialen kunnen worden gebruikt bij het laagste warmtegeleidingsvermogen:

Tegels / marmer / graniet	max. dikte 30 mm	$\lambda = 1,0 \text{ W/mK}$
---------------------------	------------------	------------------------------

- Fig. A:**
- 1 Tegellijm + vloerbedekking (bijv. vloertegels)
 - 2 Waterdichte laag (bijv. voegmiddel): eventueel te plaatsen in vochtige ruimten
 - 3 Verwarmingsmat + grondlaag (optie) + vulmiddel (min. 5 mm)
 - 4 Ondervloer
 - 5 Isolatie
 - 6 Draagconstructie (bijv. beton)
 - 7 Vloerthermostaat

- Fig. B:**
- 1 Tegellijm + vloerbedekking (bijv. vloertegels)
 - 2 Waterdichte laag (bijv. voegmiddel): eventueel te plaatsen in vochtige ruimten
 - 3 Verwarmingsmat + grondlaag (optie) + vulmiddel (min. 5 mm)
 - 4 Gipsplaat 13 mm
 - 5 Houten plaat (bijv. spaanplaat, planken vloer)
 - 6 Vloerbalk
 - 7 Vloersensor
 - 8 Isolatie

NORSK

Generell bruksanvisning



Pentair Thermal Management tilbyr 12 års totalgaranti for dette produktet. For detaljert beskrivelse av garantien, se garantiunderlaget som vedlegges måleprotokollen, eller last ned fra vår hjemmeside www.pentairthermal.com. Les hele installasjonsmanualen nøye. Ta hensyn til lokale bestemmelser og regelverk. Garantiunderlag og måleprotokoll skal fylles i av en godkjent elektriker. Denne skal beholdes av anleggseier i henhold til elforskriftene og vilkår for totalgarantien.

Monteringsanvisning

T2QuickNet kan ikke kappes, legges i kryss eller monteres nærmere enn avstanden mellom kablene som er forhåndsmontert på matten. QuickNet kan monteres under gulvfliser eller naturstein. Varmemotstanden på gulvkonstruksjonen over T2QuickNet bør være så lav som mulig (maks. 0,15 m²K/W). Tråkk ikke på mattene under montering. Unngå skarpe gjenstander og vær forsiktig når du heller på betong/fyllmasse. Det må ikke være noen luftlommer i betongen/fyllmassen. Dessuten må ikke varmematten legges over dilatasjonsfugene. Fugen mellom varmekabelen og forbindelseskabelen må være i fyllmassen (mørtelen) og må ikke dras inn i kabelrøret. Fugen må behandles forsiktig, dvs. at den ikke må bøyes eller dras. Følg alltid anvisningene for gulvebeleggslimet. T2QuickNet må monteres i min. 5 mm betong/fyllmasse. Ikke legg varmekabelen på steder der den kan bli skadet av boring osv. eller kan bli dekket av skap osv. Det er ikke tillatt å legge in T2QuickNet under en varmekilde, for eksempel en ovn. Undergulvet må være rent, plant, stabilt og stivt, uten sprekker, skarpe gjenstander eller stoffer som reduserer klebeevnen.

Sprekker skal fylles igjen på forhånd med støpeharpiks. Store ruglete flater må jevnes ut. Betongsålen må være fullstendig tørr før gulvvarmesystemet monteres. Når du bruker gips som størkner raskt, må du følge leverandørens anvisninger. T2QuickNet kan om ønskelig festes til undergulvet ved hjelp av lim eller stifter. Festing med stifter er bare tillatt i nettet, og aldri over varmekabelen.



Viktig !

Følgende termostater er godkjent til bruk:

T2Floor Temp og TA termostat med gulvføler begrenset til 30 °C.

T2DigiTemp, TC, NRG-DM og GreenLeaf termostat med gulvføler begrenset til 35 °C.

Det anbefales at det monteres en sensor kabel i et kabelrør (følger med), slik at det er lett å bytte ut en defekt sensor. Kabelrøret må forsegles ordentlig. Selve sensoren bør plasseres nær overflaten rett under gulvflisene eller annet gulvbelegg, og bør legges midt mellom to varmekabler. Unngå mekanisk skade på varmekabelen ! Tilstreb å legge gulvsensoren så nær den øvre gulvflaten som mulig slik at det gir best temperaturkontroll. Når du monterer to varmematter, bør sensoren legges mellom disse mattene.

I tilfelle det oppstår skade, kan det brukes et skjøtesett. Sørg for å oppfylle alle relevante forskrifter som gjelder monteringen.

Obs:

Dette apparatet kan brukes av barn fra 8 ar og oppover og personer med reduserte fysiske, sansemessige eller mentale evner eller mangel på erfaring og kunnskap, hvis de har fått tilsyn eller opplaring om bruken av apparatet på en sikker måte og de forstar farene det innebarer. Barn må ikke leke med apparatet. Rengjoring eller brukervedlikehold skal ikke utføres av barn uten tilsyn.

Tekniske data

	T2QuickNet-N	T2QuickNet-P
Driftsspenning	AC 230 V	AC 230 V
Effekt	90 W/m ²	160 W/m ²
Sikring/strømbryter	Fig. C & D	
Min. bøyningsradius	30 mm	30 mm
Min.kabelavstand (cc-avstand)	90 mm	70 mm
Maks. driftstemperatur	+90°C	+90°C
Min. forleggingstemperatur	+5°C	+5°C
Kaldkabel	3 x 1,0 mm ²	3 x 1,0 mm ²
Kaldkabelens lengde	2,5 m	5,0 m
Godkjenninger	VDE SEMKO CE	VDE SEMKO CE

Følgende overgulv er godkjent til T2QuickNet

Flis / naturstein maks.tykkelse 30 mm $\lambda = 1,0 \text{ W/mK}$

- Bilde A**
- 1 Fliselim + gulvflis / naturstein
 - 2 Fugemasse. evt våtromsmebran
 - 3 T2QuickNet + primer + støpemasse (min. 5 mm)
 - 4 Eksisterende gulv f.eks betong, spon.
 - 5 Event. isolering
 - 6 Bærende konstruksjon (f.eks betong)
 - 7 Gulvfølertermostat, T2 FloorTemp

- Bilde B**
- 1 Fliselim + gulvflis / naturstein
 - 2 Fugemasse. evt våtromsmembran
 - 3 T2QuickNet + primer + støpemasse (min. 5 mm)
 - 4 Gipsplate > 13 mm
 - 5 Eksisterende gulv f.eks betong, spon.
 - 6 Bærende konstruksjon
 - 7 Gulvfølertermostat
 - 8 Evt. isolering

SVENSKA

Allmänna anvisningar



Pentair Thermal Management erbjuder 12 års totalgaranti för denna produkt. För utförlig beskrivning av garantin se garantiunderlaget som bifogas mätprotokollet eller ladda ner det från vår hemsida www.pentairthermal.com. Läs hela installationsmanualen noggrant. Ta hänsyn till lokala bestämmelser och regelverk. Garantiunderlag och mätprotokoll ska fyllas i av en behörig elektriker. De ska sedan behållas av anläggningsägaren enligt elföreskrifterna och villkoren för totalgarantin.

Läggingsanvisningar

T2QuickNet får inte kapas, korsas eller läggas med mindre avstånd än det som finns mellan de kablar som är förinstallerade i mattan. T2QuickNet kan installeras under golvplattor eller natursten. Värmeresistensen hos golvet över T2QuickNet ska vara lägsta möjliga (högst 0,15 m²K/W). Trampa inte på mattorna under läggning. Undvik skarpa föremål och var försiktig vid pågjutning av betong/flytspackel. Det får inte förekomma luftspalter i betong/flytspackel. Värmemattan får inte läggas över expansionsfogar. Anslutningen mellan värmekabeln och anslutningskabeln måste ligga i flytspackel (fogmassa) och får inte dras upp i kabelkanalen. Hantera anslutningen försiktigt. Undvik att dra i eller böja den.

Följ alltid leverantörens anvisningar vad gäller primer, avjämningsmassa, fix och fog. T2QuickNet ska installeras i minst 5 mm betong/flytspackel. Lägg inte värmekabel i områden som kan skadas av borrning etc., eller som ska täckas av till exempel skåp. T2QuickNet får inte läggas under värmekälla, så som en spis. Undergolvet ska vara rent, jämnt, stabilt och formstabilt, utan sprickor, skarpa föremål eller substanser som kan ge försämrade vidhäftning.

Sprickor ska fyllas med lämpligt spackel före läggning. Större ojämnheter ska avjämnas. Undergolv av betong ska vara helt torrt innan golvvärmesystemet läggs. Följ tillverkarens anvisningar för avjämningsmassa etc. T2QuickNet kan, om så behövs, fixeras vid undergolvet med lim eller häftas fast. Häftklamring får bara göras genom nätet, aldrig över värmekabeln.



Viktigt !

Nedanstående termostater är godkända för användning. T2FloorTemp och TA termostat med golvgivare, begränsad till 30 °C. T2DigiTemp, TC, NRG-Temp, NRG-DM och Green Leaf termostat med golvgivare, begränsad till 35 °C.

Vi rekommenderar att givarkabeln dras i ett kabelrör (medföljer) för att det blir enkelt att byta ut en eventuellt defekt givare. Kabelröret måste förseglas korrekt. Själva givaren ska placeras nära ytan, omdelbart under golvplattor eller annan golvbeläggning, och ska ligga mitt emellan två värmekablar. Undvik att utsätta värmekabeln för mekanisk skada! Försök placera golvgivaren så nära golvytan som möjligt, för bästa temperaturreglering. Om två värmemattor läggs, ska givaren placeras mellan de två mattorna. Vid eventuell skada kan en skarvsats användas. Följ alla tillämpliga anvisningar för installation.

Obs:

Denna enhet får användas av barn från 8 års ålder och uppåt och av personer med reducerad fysisk, sensorisk eller mental kapacitet, eller med bristfällig erfarenhet och kunskap, om de har erhållit tillsyn eller instruktioner om att använda enheten på ett säkert sätt och förstår riskerna med att använda enheten. Rengöring och underhåll får inte utföras av barn utan tillsyn.

Teknisk data

	T2QuickNet-N	T2QuickNet-P
Anslutningsspänning	AC 230 V	AC 230 V
Effekt	90 W/m ²	160 W/m ²
Säkringsstorlek	Fig. C & D	
Min. böjningsradie	30 mm	30 mm
Min. cc-avstånd	90 mm	70 mm
Max. drifttemperatur	+90°C	+90°C
Min. förläggningstemp	+5°C	+5°C
Kabeltyp	2-ledare med skärm, PVC- & halogenfri	
Kallkabel	3 x 1,0 mm ²	3 x 1,0 mm ²
Kallkabelns längd	2,5 m	5,0 m
Godkännanden	VDE SEMKO CE	VDE SEMKO CE

Nedanstående golvmaterial är godkända för förläggning ovanpå T2QuickNet:

Keramiska plattor / natursten	max tjocklek 30 mm	$\lambda = 1,0 \text{ W/mK}$
-------------------------------	--------------------	------------------------------

- Bild A:**
- 1 Klinkerfix + keramiska plattor / natursten
 - 2 Ev. tätskikt för våtrum
 - 3 T2QuickNet + primer + spackel (min. 5 mm)
 - 4 Undergolv
 - 5 Ev. isolering
 - 6 Bärande konstruktion (t ex betong)
 - 7 Termostatens golvgivare

- Bild B:**
- 1 Klinkerfix + keramiska plattor / natursten
 - 2 Ev. tätskikt för våtrum
 - 3 T2QuickNet + primer + spackel (min. 5 mm)
 - 4 Gipsplatta > 13 mm
 - 5 Undergolv
 - 6 Bärande konstruktion
 - 7 Termostatens golvgivare
 - 8 Ev. isolering

DANSK

Generelle anvisninger



Pentair Thermal Management tilbyder en 12 års Total Care Garanti for dette produkt. Læs venligst vores Total Care Garanti certifikat og registrerings formularen eller hent det fra vores hjemmeside: www.pentairthermal.com. Læs hele installations manualen igennem. Tag hensyn til lokale bestemmelser og bekendtgørelser. Garanti- og måleresultater skal udfyldes af en autoriseret elinstallatør. De skal sammen med garanti bestemmelserne efterfølgende opbevares af bygningsejeren/brugeren.

Installationsvejledning

T2QuickNet må ikke afkortes, krydses eller installeres tættere end afstanden mellem de fabriksinstallerede kabler. T2QuickNet kan installeres under klinker eller natursten. Gulvkonstruktionen over T2QuickNet bør have en så lav termisk modstand som muligt (maks. 0,15 m²K/W). Træd ikke på måtterne under installationen. Undgå skarpe genstande og uforsigtig støbning med beton/spartelmasse. Der må ikke være huller i betonen/spartelmassen. Varmemåtten bør desuden ikke lægges over ekspansions-samlinger. Samlingen mellem varmekabel og tilslutningskabel skal ligge i spartelmassen (cementmørtlen) og må ikke trækkes op i ledningsrøret. Vær forsigtig med samlingen, og undgå at vride den eller trække i den. Følg altid anvisningerne for gulvbelægningslimen.

T2QuickNet skal installeres i min. 5 mm beton/spartelmasse. Læg ikke varmekablet i områder, som kan blive beskadiget af borearbejde osv. eller som kan dækkes af skabe osv. Læg ikke T2QuickNet under en varmekilde, f.eks. en brændeovn. Undergulvet bør være rent, plant, stabilt og fast samt uden revner, skarpe genstande eller forhold, der begrænser hæfteevnen.

Revner skal fyldes på forhånd med støbeharpiks. Store ujævnheder skal udjævnnes. Betonundergulvet skal være helt tørt, inden gulvvarmesystemet installeres. Følg leverandørens anvisninger for hurtigtørrende gips. T2QuickNet kan evt. monteres på undergulvet ved hjælp af lim eller hæfteklammer. Montering med hæfteklammer er kun tilladt i nettet og aldrig over varmekablet.



Vigtigt!

Følgende termostater er godkendt til brug:

Følgende termostater er godkendt til brug:

LK-FUGA, T2FloorTemp og TA termostat med gulvsensor

begrænset til 30 °C.

T2DigiTemp, TC, NRG-Temp, NRG-DM og Green Leaf termostat med gulvsensor begrænset til 35 °C.

Det anbefales at installere sensorkablet i et ledningsrør (medfølger), så en defekt sensor nemt kan udskiftes. Ledningsrøret skal forsegles korrekt. Selve sensoren bør anbringes tæt på overfladen, umiddelbart under klinkerne eller anden gulvbelægning, og bør anbringes centralt mellem to varmekabler. Undgå mekaniske skader på varmekablet! Gulvføleren skal placeres så tæt som muligt på den øverste gulvoverflade for at opnå optimal temperaturstyring. Ved installation af to varmemåtter bør føleren placeres mellem de to måtter. Et splejsesæt kan anvendes i tilfælde af skader. Overhold alle gældende forskrifter for installationen.

OBS:

Dette apparat må bruges af børn i alderen otte år og opefter samt personer med nedsatte fysiske, sensoriske eller mentale evner eller manglende erfaring og viden, hvis der er ført tilsyn med dem, eller de er blevet instrueret i at bruge apparatet på en sikker måde og er klar over de medfølgende faremomenter. Børn må ikke lege med apparatet. Rengøring og vedligeholdelse af brugeren må ikke udføres af børn uden opsyn.

Tekniske data

	T2QuickNet-N	T2QuickNet-P
Driftspænding	AC 230 V	AC 230 V
Effekt	90 W/m ²	160 W/m ²
Sikring	Fig. C & D	
Min bøjningsradius	30 mm	30 mm
Min cc afstand	90 mm	70 mm
Max drifttemp	+90°C	+90°C
Min installationstemp	+5°C	+5°C
Kabeltype	2-ledere med skærm, PVC & halogenfri	
Koldkabel	3 x 1,0 mm ²	3 x 1,0 mm ²
Koldkabel længde	2,5 m	5,0 m
Godkendelse	VDE SEMKO CE	VDE SEMKO CE

Nedenstående gulvmateriale er godkendte for installation på T2Quicknet

Keramiske fliser/natursten	max tykkelse 30mm	$\lambda = 1,0 \text{ W/mK}$
----------------------------	-------------------	------------------------------

- Billed A**
- 1 Flisefix + keramiske sten/natursten
 - 2 Evt fugtmembran
 - 3 T2Quicknet + primer + spartel (min. 5 mm)
 - 4 Undergulv
 - 5 Evt isolering
 - 6 Bærende konstruktion Tex Betong
 - 7 Termostatens gulvføler

- Billed B**
- 1 Flisefix + keramiske sten/natursten
 - 2 Evt fugtmembran
 - 3 T2Quicknet + primer + spartel (min. 5 mm)
 - 4 Krydsfiner > 13mm
 - 5 Undergulv
 - 6 Bærende konstruktion Tex Betong
 - 7 Termostatens gulvføler
 - 8 Evt isolering

SUOMI

Yleiset ohjeet



Pentair Thermal Management myöntää 12 vuoden Total Care-takuun tälle tuotteelle. Täydelliset takuuehdot löytyvät takuutodistuksesta joka on liitteenä asennuspöytäkirjassa, voit myöskin tulostaa sen kotisivuiltamme www.pentairthermal.com. Lue asennusohjeet huolellisesti.

Huomioithan paikalliset lisävaatimukset, standardit ja määräykset. Urakointioikeudet omaava asentaja tulee täyttää asennuspöytäkirja. Kiinteistön omistaja tulee säilyttää asennuspöytäkirja noudattaen sähköturvallisuusmääräyksiä sekä Total Care-takuuehtoja.

Asennusohjeet

T2QuickNetiä ei voi katkaista lyhyemmäksi, asentaa kaapeleita ristikkäin tai tiheämmin kuin esiasennettujen kaapeleiden välit ovat matossa. T2QuickNet voidaan asentaa kaakelien tai luonnonkiven alle. T2QuickNetin päällä olevan lattiarakenteen lämmöneristävytyden on oltava mahdollisimman alhainen (enintään 0,15 m²K/W). Älä astu lämpökaapelin päälle asennuksen aikana. Vältä teräviä esineitä ja betonin/täyteaineen varomatonta kaatamista. Betoniin/täyteaineeseen ei saa jäädä ilma-aukkoja. Älä asenna lämpömattoa liikuntasuomien yli. Lämpökaapelin ja liitäntäkaapelin kytkennän täytyy sijaita täyteaineessa (laasti), eikä jatkosta saa vetää suojaputken sisälle. Käsittele jatkosta varoen, älä taivuta tai vedä sitä.

Noudata aina toimittajan ohjeita koskien tartuntaprimeriä, tasoitemassaa, kiinnitys- ja saumaustausta. T2QuickNet pitää asentaa vähintään 5 mm:n betoni-/täyteainekerrokseen. Älä laita lämpökaapelia alueille, jotka voivat olla poraamisen jne. vaurioittamia tai joiden päälle tulee kiinteitä kalusteita kuten kaappeja jne. T2QuickNet-mattoa ei saa sijoittaa lämmönlähteen, kuten uunin tms. alle. Alustan on oltava puhdas roskista, tasainen ja tukeva eikä siinä saa olla halkeamia tai teräviä kohtia. Alustan tulee myös olla puhdas aineista jotka vähentävät tartuntapintaa ja voivat näin vaikeuttaa lämpömaton kiinnittämistä. Halkeamat tulee etukäteen täyttää valuhartsilla. Kovin karkea pinta tulee tasoittaa. Betonialustallian tulee olla täysin kuiva ennen lämpömaton asentamista. Nopeasti jähmettyvän laastin käytössä tulee noudattaa valmistajan ohjeita. T2QuickNet voidaan tarvittaessa kiinnittää alustalliaan liimalla tai niiteillä. Niittejä saa kiinnittää vain verkkoon, ei lämpökaapelin päälle.



Tärkeää!

Seuraavat termostaatit ovat hyväksytyjä käytettäväksi:

Lattia-anturilla varustetut termostaatit T2FloorTemp ja TA on rajoitettu 30 °C:seen.

Lattia-anturilla varustetut termostaatit T2DigiTemp, NRG-Temp, NRG-DM ja Green Leaf on rajoitettu 35 °C:seen

Anturikaapeli suositellaan asennettavaksi suojaputkeen (toimitetaan mukana), jotta viallisen anturin vaihto on helppoa. Suojaputki on tiivistettävä asianmukaisesti. Itse anturin on hyvä sijaita lähellä pintaa lattiakaakelien tai muun lattiapäällysteen alla, ja anturi tulisi sijoittaa kahden lämpökaapelin väliin. Pyri sijoittamaan lattia-anturi mahdollisimman lähelle lattian pintaa parhaan lämpötilanhallinnan saavuttamiseksi. Kun asennetaan kaksi lämpömattoa, anturi pitää sijoittaa näiden kahden maton väliin. Noudata kaikkia asennusta koskevia sähköturvallisuusmääräyksiä.

Huomio:

Yli 8-vuotiaat lapset sekä henkilöt, joiden fyysinen, aistien tai mielen terveys on heikentynyt tai joilla ei ole riittävää kokemusta tai taitoa, saavat käyttää tätä laitetta, jos heitä valvotaan tai jos heille on annettu ohjeet laitteen turvallista käyttöä varten ja he ymmärtävät mahdolliset vaarat. Lapset eivät saa leikkiä laitteella. Laitteen puhdistaminen tai käyttäjän huoltotoimien tekeminen ei ole sallittu lapsille ilman valvontaa.

Tekniset tiedot

	T2QuickNet-N	T2QuickNet-P
Nimellisjännite	AC 230 V	AC 230 V
Nimellisteho:	90 W/m ²	160 W/m ²
Johdonsuoja-automaatti	Fig. C & D	
Pienin taivutussäde	30 mm	30 mm
Pienin asennusväli	90 mm	70 mm
Max. lämpötilankesto	+90°C	+90°C
Alhaisin asennuslämpötila	+5°C	+5°C
Kylmäkaapeli	3 x 1,0 mm ²	3 x 1,0 mm ²
Kylmäkaapelin pituus	2,5 m	5,0 m
Hyväksynyt	VDE SEMKO CE	VDE SEMKO CE

Alla lueteltuja lattiapäällysteitä voidaan käyttää alhaisimmalla lämpöjohtavuudella:

Kaakelit/marmori/graniitti enimmäispaksuus 30 mm $\lambda = 1,0 \text{ W/mK}$

- Kuva A:**
- 1 kaakeliliima + lattiapäällyste (esim. kaakelit)
 - 2 vedeneristekerros (esim. saumausaine):
valinnainen kosteisiin tiloihin
 - 3 lämpömatto + pohjuste + täyteaine (väh. 5 mm)
 - 4 välilattia
 - 5 eristys
 - 6 kantava rakenne (esim. betoni)
 - 7 lattiatermostaatti

- Kuva B:**
- 1 kaakeliliima + lattiapäällyste (esim. kaakelit)
 - 2 vedeneristekerros (esim. saumausaine): valinnainen
kosteisiin tiloihin
 - 3 lämpömatto + primeri + laasti (väh. 5 mm)
 - 4 kipsilevy > 13 mm
 - 5 aluslattia
 - 6 kantava rakenne
 - 7 termostaatin lattia-anturi
 - 8 mahd. eristys

ITALIANO

Generalità



Questo prodotto di Pentair Thermal Management è coperto da una garanzia Total Care di 12 anni. Per ulteriori informazioni si rimanda al Certificato di garanzia Total Care e al modulo di registrazione della stessa inclusi nel Verbale di messa in servizio o scaricabili dal sito

www.raychemfloorheating.com. Leggere attentamente tutte le istruzioni di installazione. Prestare attenzione alle circostanze, alle norme e alle disposizioni vigenti del luogo. Il verbale di messa in servizio deve essere compilato da un elettricista qualificato e conservato dal proprietario dell'edificio come prescritto dalle disposizioni in materia di elettricità e dalle condizioni della garanzia Total Care.

Istruzioni d'installazione

T2QuickNet non può essere tagliato a misura, sovrapposto o installato più vicino della distanza dei cavi preinstallati sulla rete. T2QuickNet può essere installato sotto le piastrelle del pavimento o la pietra naturale. La resistenza termica del pavimento che ricopre T2QuickNet deve essere più bassa possibile (max. 0,15 m²K/W). Non camminare sulle reti durante l'installazione. Evitare oggetti appuntiti e non versare incautamente cemento/stucco. Nel cemento/stucco non sono permessi trasferri. La rete scaldante non dovrebbe essere posata attraverso i giunti di espansione. Il giunto tra cavo scaldante e cavo di potenza deve essere posizionato nella malta e non nel conduit. Maneggiare il giunto con attenzione per esempio non piegare o non tirare il giunto.

Attenersi sempre alle istruzioni del collante per la copertura del pavimento.

T2QuickNet sarà installato in almeno 5 mm di cemento/stucco. Non posare il cavo scaldante in zone che potrebbero essere danneggiate in caso di esecuzione di fori o che potrebbero essere coperte da armadi. Non è permesso posare T2QuickNet sotto una fonte di calore come una stufa. Il sotto pavimento deve essere pulito, stabile e rigido, senza crepe o sostanze che riducano l'adesione.

Le crepe devono essere riempite prima dell'installazione con una colata di resina. Livellare eventuali scabrosità. Il sotto pavimento in cemento deve essere completamente asciutto prima d'installare il sistema scaldante. Seguire le istruzioni d'installazione del fornitore di cementi a presa rapida nel caso vengano utilizzati. T2QuickNet può essere fissato, se necessario, al sotto pavimento tramite colla o ponticelli.

Il fissaggio con ponticelli è permesso solo nella rete e mai sul cavo scaldante.



Importante !

I seguenti termostati sono approvati per l'uso:
Termostati T2FloorTemp e TA con sensore per pavimento limitato a 30°C
Termostati T2DigiTemp, TC, NRG-Temp, NRG-DM e Green Leaf con sensore per pavimento limitato a 35°C

Si consiglia di installare il cavo del sensore in un tubo (fornito), in modo che sia possibile sostituire facilmente un sensore difettoso. Il conduit deve essere sigillato in modo appropriato. Il sensore stesso dovrebbe essere posizionato vicino alla superficie, immediatamente sotto le piastrelle o altra copertura del pavimento e in posizione centrale tra due cavi scaldanti. Evitare danni meccanici al cavo scaldante! Cercare di posizionare il sensore per pavimento il più vicino possibile alla superficie del pavimento superiore per un migliore controllo della temperatura. Quando si installano due reti scaldanti posizionare il sensore tra queste due reti. In caso di danni si può usare il kit per giunzioni. Attenersi a tutte le normative applicabili all'installazione.

Attenzione:

Questo apparecchio può essere usato da bambini di età superiore a 8 anni e da individui con ridotte capacità fisiche, sensoriali o mentali o con mancanza di esperienza e conoscenza solo se sono sorvegliati o sono stati istruiti in merito all'uso sicuro dell'apparecchio e sono consapevoli dei pericoli che può comportare. I bambini non devono giocare con l'apparecchio. La pulizia e la manutenzione a cura dell'utente non devono essere eseguite da bambini senza la sorveglianza di adulti.

Dati tecnici

	T2QuickNet-N	T2QuickNet-P
Tensione nominale	AC 230 V	AC 230 V
Potenza nominale	90 W/m ²	160 W/m ²
Interruttore automatico	Fig. C & D	
Raggio minimo di curvatura	30 mm	30 mm
Distanza minima del cavo	90 mm	70 mm
Temperatura massima d'esposizione	+90°C	+90°C
Temperatura minima d'installazione	+5°C	+5°C
Sezione del conduttore del cavo freddo	3 x 1,0 mm ²	3 x 1,0 mm ²
Lunghezza del cavo freddo	2,5 m	5,0 m
Omologazioni	VDE SEMKO CE	VDE SEMKO CE

Di seguito sono elencati I materiali da utilizzare con il valore piu basso di conducibilita:

Mattonelle/marmo/granito	Spessore max 30 mm	$\lambda = 1,0 \text{ W/mK}$
--------------------------	--------------------	------------------------------

- Fig. A:**
- 1 colla per piastrelle + copertura del pavimento (per es. piastrelle)
 - 2 strato impermeabile (per es. mastice per giunzioni): optional per zone umide
 - 3 rete scaldante + mano di fondo + riempitivo (min. 5 mm)
 - 4 contropavimento
 - 5 isolamento
 - 6 struttura di supporto (per es. calcestruzzo)
 - 7 termostato con sensore per pavimento

- Fig B:**
- 1 colla per piastrelle + copertura del pavimento (per es. piastrelle)
 - 2 strato impermeabile (per es. mastice per giunzioni): optional per zone umide
 - 3 rete scaldante + mano di fondo + riempitivo (min. 5 mm)
 - 4 pannello di gesso 13 mm
 - 5 piastra in legno (per es. pannello truciolare, pavimento a listone di pino)
 - 6 Travetto
 - 7 sensore per pavimento
 - 8 isolamento

ESPAÑOL

Instrucciones generales



Pentair Thermal Management ofrece una garantía Total Care de 12 años con este producto. Para más información, consulte el Certificado de garantía Total Care y el Formulario de registro (encontrará ambos documentos en el formulario de puesta en servicio y también puede descargarlos en www.raychemfloorheating.com). Lea atentamente y en su totalidad las instrucciones de instalación. Preste especial atención a las circunstancias, normativas y legislaciones locales. El formulario de puesta en servicio debe rellenarlo un electricista cualificado. Una vez rellenado, el propietario del edificio deberá conservarlo para cumplir con la normativa de instalaciones eléctricas y las condiciones de la garantía Total Care.

Instrucciones de instalación

T2QuickNet no puede cortarse ni longitudinal ni transversalmente, ni tampoco instalarse comprimiendo el espacio entre los cables de la malla. T2QuickNet puede instalarse bajo suelos de baldosas o piedra natural. La resistencia térmica de la estructura del suelo que cubre T2QuickNet debe ser lo más baja posible (máx. 0,15 m²K/W). No pise las mallas durante su instalación. Evite objetos punzantes y el vertido poco cauteloso de hormigón o relleno. Tampoco debe quedar ninguna bolsa de aire en el hormigón o relleno. Además, la malla calefactora no debe tenderse atravesando las juntas de dilatación. La junta entre el cable calefactor y el cable conector debe situarse en el relleno (mezcla para juntas) y no debe unirse al conducto. Maneje la junta cuidadosamente, es decir, no la doble ni estire.

Siga siempre las instrucciones del adhesivo de la cubierta del suelo. T2QuickNet tiene que instalarse sobre un mínimo de 5 mm. de hormigón o relleno. No tienda el cable calefactor en áreas que puedan verse dañadas por taladros o similares, o puedan quedar cubiertas por armarios, etc. No se permite colocar T2QuickNet debajo de una fuente

de calor como una estufa, etc. El suelo debe ser plano, estable, duro, y estar limpio, no tener grietas, objetos punzantes ni sustancias que reduzcan la adhesión.

En caso de que existan grietas, se rellenarán con resina. Los grandes desniveles tendrán que suavizarse. El subsuelo de hormigón tiene que estar totalmente seco antes de instalar el sistema de calefacción de suelo radiante. Lea atentamente las instrucciones del proveedor cuando utilice un mortero de secamiento rápido. Si fuese necesario, se puede fijar T2QuickNet al subsuelo mediante pegamento o grapas. La fijación con grapas sólo se permite por la red; nunca en el cable calefactor.



Importante !

Se ha aprobado el uso de los siguientes termostatos:

T2FloorTemp y termostato TA con sensor de suelo limitado a 30°C

T2DigiTemp, TC, NRG-Temp, NRG-DM y Green Leaf con sensor de suelo limitado a 35°C.

Se recomienda instalar el cable del sensor en un conducto (incluido), de modo que puedan sustituirse más fácilmente en caso de avería. El conducto debe sellarse correctamente. El sensor en sí debe ubicarse pegado a la superficie inmediatamente por debajo de los suelos de baldosas u otra cubierta de suelo y se ha de posicionar centralmente, entre dos cables calefactores. ¡Proteja el cable calefactor contra daños mecánicos! Trate de colocar el sensor del suelo lo más cerca posible de la superficie superior del suelo a fin de controlar mejor la temperatura. Al instalar dos mallas calefactoras, el sensor se debe colocar entre estas dos mallas. En caso de avería se pueden usar kits de empalme. Cumpla con todas las normas vigentes relativas a la instalación.

Atención:

Este aparato puede ser utilizado por niños a partir de 8 años, por personas que tengan alguna discapacidad física, sensorial o mental, o por personas sin experiencia y conocimientos siempre que estén supervisados o hayan recibido instrucciones sobre el uso seguro del aparato y comprendan los peligros inherentes. Los niños no deben jugar con este aparato. Los niños no deben realizar tareas de limpieza o mantenimiento sin la debida supervisión.

Datos técnicos

	T2QuickNet-N	T2QuickNet-P
Voltaje nominal	AC 230 V	AC 230 V
Potencia de salida nominal	90 W/m ²	160 W/m ²
Magnetotérmico	Fig. C & D	
Radio de curvatura mín.	30 mm	30 mm
Espacio o paso entre cables	mín.90 mm	70 mm
Temperatura de exposición máx.	+90°C	+90°C
Temperatura de instalación mín.	+5°C	+5°C
Sección conductores del cable de salida fría	3 x 1,0 mm ²	3 x 1,0 mm ²
Longitud de cable salida fría	2,5 m	5,0 m
Certificaciones	VDE SEMKO CE	VDE SEMKO CE

Lista de materiales para cubiertas de suelo que pueden utilizarse con la menor conductividad térmica:

Baldosas/ mármol/ granito espesor máx. 30 mm $\lambda = 1,0 \text{ W/mK}$

- Fig A:**
- 1 pegamento + revestimiento de suelo (ej : baldosas)
 - 2 capa estanca (para zonas húmedas)
 - 3 malla calefactora + adhesivo + mortero de relleno (mínimo de 5 mm)
 - 4 suelo existente
 - 5 aislamiento
 - 6 hormigón
 - 7 sonda

- Fig B:**
- 1 pegamento + revestimiento de suelo (ej : baldosas)
 - 2 capa estanca (para zonas húmedas)
 - 3 malla calefactora + adhesivo + mortero de relleno (mínimo de 5 mm)
 - 4 placa de yeso $\geq 13 \text{ mm}$
 - 5 madera / parquet existente
 - 6 viga
 - 7 sonda
 - 8 Aislamiento

POLSKI

Informacje ogólne



Dla tego produktu Pentair Thermal Management udziela 12 letniej gwarancji „Total Care”. Szczegółowe warunki gwarancji oraz formularz rejestracji (zawarty w protokole instalacyjnym) można pobrać ze strony internetowej www.raychemfloorheating.com.

Prosimy o dokładne zapoznanie się z treścią niniejszej instrukcji. Lokalne warunki techniczne wykonania i odbioru instalacji elektrycznych muszą być przestrzegane. Zgodnie z warunkami gwarancji „Total Care” protokół instalacyjny, wypełniony przez wykwalifikowanego elektryka, musi być przechowywany przez właściciela lub zarządcę budynku, jako dowód poprawnie wykonanej instalacji.

Instrukcja montażu

Mat grzejnych T2QuickNet nie można ciąć na odcinki, krzyżować ani montować w odstępach mniejszych niż odległości między przewodami zainstalowanymi w macie. Maty T2QuickNet można układać pod posadzkami wykonanymi z płytek ceramicznych lub naturalnego kamienia. Wybrany rodzaj posadzki powinien zapewniać możliwie najlepsze przewodzenie ciepła (maks. rezystancja termiczna 0,15 m²K/W). Podczas montażu nie wolno chodzić po matach. Należy unikać ostrych przedmiotów i nieostrożnego wylewania betonu lub masy wypełniającej. W betonie lub masie wypełniającej nie powinno być tzw. kieszonek powietrznych. Mat grzejnych nie należy również prowadzić przez szczeliny dylatacyjne. Połączenie przewodu grzejnego z przewodem przyłączeniowym należy umieścić w masie wypełniającej (rzadkiej zaprawie cementowej). Złącza nie wolno wciągać do rurki ochronnej. Z połączeniem tym należy obchodzić się ostrożnie. W szczególności nie wolno go zginać ani poddawać działaniu sił rozciągających. Należy zawsze przestrzegać zaleceń producentów klejów do posadzek. Maty T2QuickNet należy instalować w warstwie betonu lub masy wypełniającej o grubości min. 5 mm. Nie należy ich układać w miejscach, w których mogłyby być narażone na uszkodzenie, np. w wyniku wiercenia otworów, lub gdzie ustawiane będą szafki. Mat grzejnych T2QuickNet nie wolno umieszczać pod kuchenką lub innymi źródłami ciepła. Podłoże powinno być czyste, równe, stabilne i utwardzone. Nie powinno mieć pęknięć, ostrych elementów, ani zawierać substancji zmniejszających przyczepność. Pęknięcia należy wcześniej wypełnić masą żywiczną. Większe nierówności podłoża wyrównać. Przed przystąpieniem do montażu systemu grzewczego podłoże betonowe musi całkowicie wyschnąć. W przypadku stosowania zapraw szybkowiązujących należy przestrzegać zaleceń producenta. W razie potrzeby maty grzejne T2QuickNet można przymocować do podłoża za pomocą kleju bądź zszywek.

W przypadku tego drugiego wariantu dopuszczalne jest tylko mocowanie zszywkami siatki, nigdy przewodów grzejnych.



Ważne!

Następujące termostaty zostały zatwierdzone do eksploatacji:
Termostat T2FloorTemp i TA z czujnikiem podłogowym ograniczonym do temp. 30°C

Termostat T2DigiTemp, TC, NRG-Temp, NRG-DM i Green Leaf z czujnikiem podłogowym ograniczonym do temp. 35°C

Zaleca się montaż przewodu czujnika w rurce ochronnej (w zestawie). Rozwiązanie takie pozwala na łatwą wymianę czujnika w przypadku jego uszkodzenia. Rurka powinna być prawidłowo uszczelniona (zakończenie rurki w zestawie). Czujnik należy umieścić centralnie między dwoma przewodami grzejnymi, możliwie blisko powierzchni, np. bezpośrednio pod płytkami ceramicznymi lub innym rodzajem posadzki (aby zapewnić dokładny pomiar temperatury). Unikać mechanicznych uszkodzeń przewodów grzejnych! Czujnik podłogowy powinien znajdować się możliwie blisko powierzchni posadzki, aby zapewnić najkorzystniejsze sterowanie temperaturą. Przy dwóch matach grzejnych czujnik należy umieścić pomiędzy nimi. W przypadku uszkodzenia przewodu można skorzystać z odpowiedniego zestawu połączeniowego. Podczas montażu mat grzejnych należy przestrzegać wszelkich obowiązujących przepisów.

Uwaga:

Urządzenie może być obsługiwane przez dzieci w wieku powyżej 8 lat oraz osoby o ograniczonej sprawności fizycznej, sensorycznej lub umysłowej, a także osoby bez doświadczenia lub odpowiedniej wiedzy, jedynie pod nadzorem lub po odpowiednim przeszkoleniu na temat bezpiecznej eksploatacji i potencjalnych zagrożeń. Dzieci nie mogą bawić się urządzeniem. Urządzenie nie powinno być czyszczone ani konserwowane przez dzieci bez nadzoru.

Dane techniczne

	T2QuickNet-N	T2QuickNet-P
Napięcie zasilania	AC 230 V	AC 230 V
Moc nominalna	90 W/m ²	160 W/m ²
Wyłącznik nadmiarowy	Rysunek C i D	
Minimalny promień gięcia	30 mm	30 mm
Min. rozstaw przewodów	90 mm	70 mm
Maks. temp. oddziaływania	+90°C	+90°C
Min. temp. montażu	+5°C	+5°C
Przekroje żył przewodu zimnego	3 x 1,0 mm ²	3 x 1,0 mm ²
Długość przewodu zasilającego	2,5 m	5,0 m
Atesty	VDE SEMKO CE	VDE SEMKO CE

Najmniejsza dozwolona przewodność cieplna dla niżej wymienionych rodzajów posadzek wynosi:

Terakota / Marmur / Granit	maks. grubość 30 mm	$\lambda = 1,0 \text{ W/mK}$
----------------------------	---------------------	------------------------------

- Rys. A:**
- 1 Posadzka (np. płytki ceramiczne) + warstwa kleju
 - 2 Warstwa wodoodporna: opcjonalna, dla wilgotnych pomieszczeń
 - 3 Mata grzejna + warstwa podkładowa (opcjonalnie) + warstwa wypełniająca (min. 5 mm)
 - 4 Podłoże
 - 5 Izolacja
 - 6 Konstrukcja nośna (np. beton)
 - 7 Czujnik temperatury podłogi

- Rys. B:**
- 1 Posadzka (np. płytki ceramiczne) + warstwa kleju
 - 2 Warstwa wodoodporna: opcjonalna, dla wilgotnych pomieszczeń
 - 3 Mata grzejna + warstwa podkładowa + warstwa wypełniająca (min. 5 mm)
 - 4 Płyta kartonowo-gipsowa $\geq 13 \text{ mm}$
 - 5 Płyty drewniane (np. płyty wiórowe)
 - 6 Belka stropowa (legar podłogowy)
 - 7 Czujnik temperatury podłogi
 - 8 Izolacja

ČESKY

Obecné informace



Pentair Thermal Management přichází s novým produktem 12 leté totální záruky pro tento výrobek. Pro více informací prosím vše pozorně přečtěte a zkontrolujte certifikát záruky Total care a registrační formulář o uvedení do provozu (vše si můžete stáhnout na stránkách <http://www.pentairthermal.cz/> nebo www.raychempodlahovetopeni.cz). Prosíme, prostudujte si velmi pečlivě všechny instalační pokyny. Berte prosím v úvahu veškerá lokální nařízení, místní standardy, předpisy a normy. Veškeré formuláře a protokoly musí být vyplněny kvalifikovaným elektrikářem a následně uschovány majitelem objektu nebo aplikace, a to z důvodu platnosti záruky Total care – viz záruční podmínky.

Montážní návod

Topný kabel v rohoži T2QuickNet nesmí být krácen, křížen nebo položen blíž, než je povolená rozteč. Topnou rohož T2QuickNet lze nainstalovat pod keramickou dlažbu nebo přírodní kámen. Tepelný odpor podlahové konstrukce nad rohoží T2QuickNet musí být co nejnižší (max. 0,15 m²K/W). Během instalace nešapejte na topnou rohož. Vyhýbejte se ostrým předmětům a neopatrnému lití betonu nebo jiných stavebních hmot. V betonu nebo jiné stavební hmotě nesmí být vzduchové kapsy. Topná rohož se také nesmí pokládat přes dilatační spáry. Spojení topného kabelu a napájecího kabelu musí být uloženo ve stavební hmotě a nesmí být vedeno instalační trubkou. Se spojením zacházejte opatrně, neohýbejte ani za něj netahejte. Vždy se řiďte pokyny pro lepení podlahových krytin.

Topná rohož T2QuickNet se musí instalovat do betonu nebo jiné stavební hmoty o síle min. 5 mm. Nepokládejte topný kabel na plochy, které mohou být poškozeny vrtáním děr apod. nebo na které by mohl být instalován kuchyňský nábytek atd. Topná rohož T2QuickNet se nesmí pokládat pod tepelné zdroje, například kamna apod. Spodní vrstva podlahy musí být čistá, hladká, rovná a pevná, bez prasklin a ostrých předmětů a zbavena látek snižujících přilnavost. Praskliny předem vyplňte tmelem nebo jinou stavební hmotou. Velké nerovnosti se musí vyrovnat. Před montáží systému podlahového vytápění musí být betonová spodní vrstva úplně suchá. Při použití rychleschnoucí hmoty se řiďte pokyny dodavatele. Topnou rohož T2QuickNet lze podle potřeby připevnit ke spodní vrstvě podlahy lepidlem nebo sponami. Sponami lze připevňovat pouze síť, nikdy topný kabel.



Důležité upozornění!

Lze použít následující schválené termostaty:

T2FloorTemp a TA termostat s podlahovým čidlem omezeným na 30°C

T2DigiTemp, TC, NRG-Temp, NRG-DM a Green Leaf termostat s podlahovým čidlem omezeným na 35°C

Doporučuje se nainstalovat kabel čidla do instalační trubky (součást dodávky), aby jej bylo možné snadno vyměnit. Trubka musí být důkladně utěsněna.

Samotné čidlo musí být umístěno blízko povrchu hned pod dlaždicemi nebo jinou podlahovou krytinou a uprostřed mezi dvěma topnými kabely. Zabraňte mechanickému poškození topného kabelu! Snažte se umístit podlahové čidlo co nejbližše hornímu povrchu podlahy, abyste dosáhli co nejlepší regulace teploty. Při instalaci dvou topných rohoží se musí čidlo umístit mezi ně.

V případě poškození lze použít spojovací soupravu. Dodržujte všechny platné předpisy pro instalaci.

Pozor:

Tento přístroj nesmějí používat děti do 8 let a osoby se sníženými fyzickými, smyslovými nebo duševními schopnostmi, nebo bez patřičných zkušeností a znalostí, pokud je nesledují osoby odpovědné za jejich bezpečnost, nebo jim nedávají příslušné pokyny k bezpečnému použití přístroje, a pokud si tyto osoby a děti neuvědomují možná nebezpečí. Děti si s přístrojem nesmějí hrát. Děti nesmějí přístroj čistit ani provádět jeho údržbu bez dohledu dospělých.

Technické údaje

	T2QuickNet-N	T2QuickNet-P
Napájecí napnutí	AC 230 V	AC 230 V
Výkon	90 W/m ²	160 W/m ²
Jistič	Obr. C & D	
Min. poloměr ohybu	30 mm	30 mm
Min. rozteč kabelu	90 mm	70 mm
Max. provozní teplota	+90°C	+90°C
Min. instalační teplota	+5°C	+5°C
Průřez vodiče studeného	3 x 1,0 mm ²	3 x 1,0 mm ²
Délka studeného kabelu	2,5 m	5,0 m
Schválení VDE 134308	VDE SEMKO CE	VDE SEMKO CE

Níže uvedené podlahové materiály mohou být použity a musí splňovat následující parametry:

Dlaždice/mramor/žula	max. tloušťka 30 mm	$\lambda = 1,0 \text{ W/mK}$
----------------------	---------------------	------------------------------

- Obrázek A:**
- 1 Lepidlo na dlaždice + podlahová krytina (např. dlaždice)
 - 2 Vodotěsná vrstva (např. spárovací hmota): volitelné pro vlhké prostory
 - 3 Topná rohož + stěrka + vodotěsná izolace (min. 5 mm)
 - 4 Spodní vrstva podlahy
 - 5 Izolace
 - 6 Nosná konstrukce (např. beton)
 - 7 Termostat s podlahovým čidlem
- Obrázek B:**
- 1 Lepidlo na dlaždice + podlahová krytina (např. dlaždice)
 - 2 Vodotěsná vrstva (např. spárovací hmota): volitelné pro vlhké prostory
 - 3 Topná rohož + stěrka + vodotěsná izolace (min. 5 mm)
 - 4 Sádrokartonová deska $\geq 13 \text{ mm}$
 - 5 Dřevěná deska (např. dřevotříska, prkna)
 - 6 Podlahový nosník
 - 7 Podlahové čidlo
 - 8 Izolace

SLOVENSKY

Všeobecne



Pentair Thermal Management ponúka na tento výrobok 12 ročnú totálnu záruku (Total Care Warranty). Pre viac informácií si prosím pozorne prečítajte a skontrolujte certifikát záruky Total Care a registračný formulár o uvedení do prevádzky. Uvedené dokumenty si môžete stiahnuť na www.raychempodlahovekurenie.sk, resp. na www.raychempodlahovetopeni.cz alebo www.pentairthermal.cz. Pozorne si veľmi dôkladne preštudujte všetky inštalačné pokyny, prosím. Dbajte, aby boli dodržané a splnené všetky miestne nariadenia, štandardy, normy a predpisy, prosím. Všetky formuláre a protokoly musia byť z dôvodu platnosti 12 ročnej záruky Total Care vyplnené a potvrdené kvalifikovaným elektrikárom a následne uschované u majiteľa objektu alebo aplikácie – pozrite záručné podmienky.

Montážny návod

Vykurovací kábel v rohoži T2QuickNet sa nesmie skracovať, krížiť alebo klásť bližšie, než je povolený rozstup kábla predinštalovaného v rohoži. Vyhrievacia rohož T2QuickNet je možné nainštalovať pod dlaždice alebo kameninovú dlažbu. Tepelný odpor podlahovej konštrukcie nad rohožou T2QuickNet musí byť čo najnižší (max. 0,15 m² K/W). Počas inštalácie nestúpajte na vykurovaciu rohož. Vyhýbajte sa ostrým predmetom a neopatrné aplikácii betónu alebo výplne. V betóne alebo vo výplni nesmie byť vzduchové medzery. Vyhrievacia rohož sa taktiež nesmie klásť cez dilatačné škáry. Spojenie vyhrievacieho a napájacieho kábla musí byť uložené vo výplni (riedkej malte) a nesmie byť vedené inštalačnou rúrkou. So spojom zaobchádzajte opatrne, neohýbajte ho ani zaň neťahajte. Vždy sa riadte pokynmi pre lepenie podlahových krytín. Vyhrievacia rohož T2QuickNet sa musí inštalovať do betónu alebo výplne s hrúbkou min. 5 mm. Vyhrievací kábel neinštalujte na plochy, ktoré môžu byť poškodené vrtaním dier a pod. alebo na ktoré by mohol byť položený kuchynský nábytok atď. Vyhrievacia rohož T2QuickNet sa nesmie klásť pod tepelné zdroje, napríklad pec a pod. Povrch podlahy musí byť čistý, hladký, rovný a pevný, bez prasklín a ostrých predmetov, zbavený látok znižujúcich priľnavosť.

Prípadné praskliny vopred vyplňte liatou živicom. Veľké nerovnosti sa musia vyrovnáť. Pred montážou systému podlahového kúrenia musí byť pokladacia betónová vrstva úplne suchá. Pri použití rýchlo schnúcej hmoty sa riadte pokynmi dodávateľa. Vyhrievaciu rohož T2QuickNet je možné podľa potreby pripevniť k spodnej vrstve podlahy lepidlom alebo skobami. Skobami je možné pripevňovať iba sieť, nikdy nie vyhrievací kábel.



Dôležité upozornenie !

Je možné použiť uvedené schválené termostaty: T2FloorTemp a TA termostat s podlahovým čidlom s nastaveným obmedzením na 30°C alebo T2DigiTemp, TC, NRG-Temp, NRG-DM a Green Leaf termostat s podlahovým čidlom s nastaveným obmedzením na 35°C. Kábel čidla sa odporúča inštalovať do inštalačnej rúrky (súčasť dodávky), aby ho v prípade jeho poruchy bolo možné ľahko vymeniť. Rúrka musí byť dôkladne utesnená. Samotný senzor podlahového čidla musí byť umiestnený blízko povrchu hneď pod dlaždicami alebo inou podlahovou krytinou, uprostred medzi dvoma vykurovacími káblami. Zabráňte mechanickému poškodeniu vykurovacieho kábla ! Na dosiahnutie optimálnej regulácie teploty umiestnite podlahový senzor čo najbližšie k povrchu podlahy. Pri inštalácii dvoch vykurovacích rohoží sa musí podlahové čidlo umiestniť medzi ne. V prípade poškodenia vykurovacieho kábla je možné použiť spojovaciu súpravu. Pri inštalácii dodržujte všetky platné predpisy.

Pozor:

Tento spotrebič smú používať deti vo veku nad 8 rokov a osoby s obmedzenými fyzickými, zmyslovými alebo rozumovými schopnosťami alebo osoby, ktoré nemajú dostatok skúseností a poznatkov o jeho použití, pokiaľ sú pod dozorom alebo boli poučené o bezpečnom používaní spotrebiča a pochopili súvisiace nebezpečenstvo. Deti sa so spotrebičom nesmú hrať. Čistenie a údržbu by deti nemali vykonávať bez dozoru.

Technické údaje

	T2QuickNet-N	T2QuickNet-P
Napájacie napätie	AC 230 V	AC 230 V
Výkon	90 W/m ²	160 W/m ²
Schéma zapojenia	obrázok C, D	obrázok C, D
Min. polomer ohybu	30 mm	30 mm
Min. rozstup kábla	90 mm	70 mm
Max. prevádzková teplota	+90°C	+90°C
Min. inštalačná teplota	+5°C	+5°C
Prierez vodiča studeného kábla	3 x 1,0 mm ²	3 x 1,0 mm ²
Dĺžka studeného kábla	2,5 m	5,0 m
Schválenie	VDE SEMKO CE	VDE SEMKO CE

Мôžu byť použité uvedené podlahové krytiny s minimálnou tepelnou vodivosťou:

Dlaždice/mramor/žula	max. hrúbka 30 mm	$\lambda = 1,0 \text{ W/mK}$
----------------------	-------------------	------------------------------

- Obrázok A:**
- 1 Lepidlo na dlaždice + podlahová krytina (napr. dlaždice)
 - 2 Vodotesná vrstva (napr. škárovacia hmota): voliteľné pre vlhké priestory
 - 3 Vyhrievacia rohož + stierka + vodotesná izolácia (min. 5 mm)
 - 4 Spodná vrstva podlahy
 - 5 Izolácia
 - 6 Nosná konštrukcia (napr. betón)
 - 7 Termostat s podlahovým čidlom

- Obrázok B:**
- 1 Lepidlo na dlaždice + podlahová krytina (napr. dlaždice)
 - 2 Vodotesná vrstva (napr. škárovacia hmota): voliteľné pre vlhké priestory
 - 3 Vyhrievacia rohož + stierka + vodotesná izolácia (min. 5 mm)
 - 4 Sadrokartónová doska > 13 mm
 - 5 Drevená doska (napr. drevotrieska, dosky)
 - 6 Podlahový nosník
 - 7 Podlahový senzor
 - 8 Izolácia

РУССКИЙ

Общие указания



Pentair Thermal Management предоставляет полную 12-летнюю гарантию на данное изделие. Условия гарантии изложены в Сертификате Полной Гарантии (Total Care Warranty) и бланке регистрации (включен в поставляемый в комплекте с изделием Протокол Испытаний). Вы также можете загрузить электронную версию с сайта www.raychemfloorheating.com. Пожалуйста, внимательно ознакомьтесь с руководством по монтажу. Учитывайте условия монтажа, требования и нормы местного законодательства. Протокол испытаний должен быть заполнен квалифицированным электриком и находиться в распоряжении собственника здания(помещения) в соответствии с требованиями условий Сертификата Полной Гарантии.

Инструкции по укладке

Маты T2QuickNet не допускается резать вдоль, поперек либо укладывать ближе, чем расстояние между встроенными в маты кабелями. Маты T2QuickNet можно укладывать под напольным покрытием из керамической плитки или природного камня. Тепловое сопротивление конструкции пола над матами T2QuickNet должно быть минимальным (не более 0,15 м²К/Вт). Не наступайте на маты во время укладки. Не допускайте соприкосновения матов с острыми предметами и неосторожной укладки бетонной стяжки или плиточного клея. Наличие в бетонной стяжке воздушных карманов не допускается. Запрещается также укладывать нагревательные маты на компенсационные швы. Соединение между нагревательным и электрическими кабелями должно располагаться в стяжке и не должно попадать в гофротрубку. Обращаться с соединением следует осторожно, сгибать и тянуть место соединения запрещается. При работе с клеящим составом, на который укладываются маты, соблюдайте инструкцию по применению клеящего состава.

Маты T2QuickNet должны быть уложены в слой стяжки толщиной не менее 5 мм. Не укладывайте нагревательный кабель в местах, где он может быть поврежден при сверлении и т. п. или там, где он может быть закрыт мебелью и т.п. Не допускается размещать маты T2QuickNet под источниками тепла, например, под печами и т.п. Черновой пол должен быть чистым, ровным, однородным и плотным, без трещин, и острых предметов или ухудшающих адгезию веществ. Трещины предварительно должны быть заполнены литевой смолой. Крупные неровности должны быть выровнены.

Бетонный черновой пол перед укладкой системы обогрева полов должен полностью просохнуть. При использовании быстротвердеющей стяжки следует соблюдать инструкции поставщика. При необходимости маты T2QuickNet могут быть закреплены на черновом полу клеем или скобами. Крепление скобами допускается только за сетку, но ни в коем случае не за нагревательный кабель.



Внимание!

Разрешается использовать термостаты следующих типов:
T2FloorTemp и термостат TA с датчиком температуры пола,
настроенные на 30°C

T2DuoTemp с датчиком температуры пола, настроенный на 30°C

Термостаты T2DigiTemp, TC, NRG-Temp, NRG-DM и Green Leaf с датчиком температуры пола, настроенный на 35°C

Кабель датчика рекомендуется прокладывать в гофротрубке (входит в комплект поставки), чтобы можно было легко заменить неисправный датчик. Гофротрубка должна быть надлежащим образом герметизирована с помощью заглушки, входящей в комплект поставки. Сам датчик должен быть размещен близко к поверхности пола непосредственно под керамической плиткой или другим напольным покрытием и должен располагаться посередине между двумя нагревательными кабелями. Не допускайте механического повреждения нагревательного кабеля! Для улучшения регулирования температуры старайтесь поместить датчик температуры пола как можно ближе к поверхности пола. При монтаже двух нагревательных матов датчик должен располагаться между этими двумя матами.

В случае повреждения можно использовать набор для сращивания.

Просьба соблюдать все относящиеся к монтажу действующие нормы и правила.

Внимание:

Данным устройством могут пользоваться дети от 8 лет и старше space и, люди имеющие недостаточные физические и умственные способности, ограниченные способности органов чувств либо недостаточный опыт и знания, только в том случае, если они производят действия под контролем или по инструкциям, касающимся применения данного устройства, со стороны лица, осуществляющего присмотр за ними, и осознают степень возможных опасностей. Не разрешайте детям играть с устройством. Дети не должны выполнять очистку или обслуживание устройства без присмотра взрослых.

Технические характеристики

	T2QuickNet-N	T2QuickNet-P
Номинальное напряжение	230 В перем. тока	230 В перем. тока
Выходная мощность	До 90 Вт/м ²	До 160 Вт/м ²
Автоматический выключатель:	См. рис. С и D	
Минимальный радиус изгиба	30 мм	30 мм
Минимальное расстояние между кабелями	90 мм	70 мм
Максимальная температура	+90°C	+90°C
внеш него воздействия		
Минимальная температура монтажа	+5°C	+5°C
Поперечное сечение проводников	3 x 1,0 мм ²	3 x 1,0 мм ²
кабеля холодного вывода	2,5 м	5,0 м
Длина кабеля холодного вывода		
Сертификаты	VDE, SEMKO   	VDE, SEMKO   

Приведенные ниже материалы напольного покрытия можно использовать при наименьшей теплопроводности:

Керамическая плитка, мрамор, гранит при	максимальной толщине 30 мм	$\lambda = 1,0 \text{ Вт/мК}$
---	----------------------------	-------------------------------

- Рис. А:** 1 Клей для керамической плитки + напольное покрытие (например, керамическая плитка для пола)
2 Гидроизоляционный слой (например, материал для уплотнения швов): по заказу для ванных комнат
3 Нагревательный мат + грунтовка (по заказу) + стяжка (не менее 5 мм)
4 Черновой пол
5 Теплоизоляция
6 Основание (например, бетон)
7 Датчик температуры пола

- Рис. В:** 1 Клей для керамической плитки + напольное покрытие (например, керамическая плитка для пола)
2 Гидроизоляционный слой (например, материал для уплотнения швов): по заказу для ванных комнат
3 Нагревательный мат + грунтовка (по заказу) + стяжка (не менее 5 мм)
4 Гипсокартон ≥ 13 мм
5 Деревянная панель (например, древесностружечная плита, дощатый пол)
6 Балка
7 Датчик температуры пола
8 Теплоизоляция

LIETUVIŠKA

Bendrieji nurodymai



Pentair Thermal Management šiam produktui teikia 12 metų „Total Care“ garantiją. Daugiau informacijos ieškokite „Total Care“ sertifikate ir registracijos formoje (pridėta prie atidavimo eksploatuoti ataskaitos arba atsisiųskite iš www.raychemfloorheating.com svetainės).

Prašome įdėmiai perskaityti įrengimo instrukciją. Atkreipkite dėmesį į vietas reikalavimus standartus ir reglamentus. Atidavimo eksploatuoti forma turi būti užpildyta kvalifikuoto elektriko. Ji turi būti saugoma pas patalpų savininką pagal elektros saugos reikalavimus ir „Total Care“ garantijos sąlygas.

Įrengimo nurodymai

QuickNet negalima pjauti išilgai, sukryžiuoti arba įrengti glaudžiau, negu kabelių tarpai kilimėlyje. QuickNet gali būti įrengtas po grindų plytelėmis arba natūraliu akmeniu. Virš QuickNet esančios grindų konstrukcijos šiluminė varža turi būti kiek galima mažesnė.

Įrengimo metu nelipkite ant kilimėlio. Kilimėlis taip pat neturi būti tiesiamas per temperatūrinės plėtimosi siūles. Šildymo kabelio ir jungiamojo laido sujungimas turi būti užlietas plytelių klijais ar išlyginamuoju skiediniu, ir neturi būti įtrauktas į kabelių kanalą. Elkitės su sujungimu atsargiai, t.y. nelenkite ir netraukite sujungimo. Visuomet laikykitės grindų dangos klijų instrukcijos. Netieskite kabelių tose vietose, kurios gali būti pažeistos gręžiant ar pan., ar gali būti užstatytos spintomis ir kt.

Paviršius ant kurio klojamas kilimėlis turi būti švarus, stabilus ir tvirtas, be plyšių ar mažinančių sukibimą medžiagų. Plyšiai iš anksto turi būti užglaistyti. Didesni nelygumai turi būti išlyginti. Betoninis paviršius prieš įrengiant grindų šildymo sistemą turi būti visiškai išdžiūvęs. Naudojant išlyginamuosius mišinius laikykitės gamintojo nurodymų.



Svarbu!

Gali būti naudojami šie termostatai:

„T2FloorTemp“ ir TA termostatas su grindų jutikliu, kuris gali būti naudojamas iki 30 °C

„T2DigiTemp“, TC, „NRG-Temp“, NRG-DM ir „Green Leaf“ termostatas su grindų jutikliu, kuris gali būti naudojamas iki 35 °C

Jutiklio kabelį įrenkite gofruotame vamzdelyje (pridedamas), kad būtų galima lengvai pakeisti sugedusį jutiklį. Gofruoto vamzdelio galas turi būti tinkamai užsandarintas. Pats jutiklis turi būti įdėtas prie paviršiaus, iškart po grindų plytelėmis arba kita grindų danga, ir turi būti viduryje tarp dviejų šildymo kabelių. Venkite mechaninių šildymo kabelio pažeidimų! Grindų jutiklį reikia įrengti kuo arčiau grindų paviršiaus, kad juo būtų galima efektyviai kontroliuoti temperatūrą. Jei ketinate įrengti du šildymo kilimėlius, jutiklį reikia dėti tarp šių kilimėlių. Pažeidimo atveju galima pasinaudoti sujungimo rinkiniu. Susipažinkite su visomis instaliacijai taikomomis taisyklėmis.

Dėmesio!

Šiuo prietaisu gali naudotis vaikai nuo 8 metų, asmenys su silpnesniais fiziniais, jutimo ar protiniais gebėjimais arba asmenys, kurie neturi patirties ir žinių, jei jie yra prižiūrimi arba jiems nurodoma, kaip prietaisu naudotis saugiai, ir jie supranta galimus pavojus. Vaikams su šiuo prietaisu žaisti draudžiama. Valymą ir naudotojo atliekamus priežiūros darbus draudžiama atlikti vaikams be priežiūros.

Techniniai duomenys

	T2QuickNet-N	T2QuickNet-P
Nominali įtampa	~230 V	~230 V
Nominali galia	90 W/m ²	160 W/m ²
Automatinis jungiklis* (C-charakteristikos)	Maks. 10 A	Maks. 10 A
Mažiausias lenkimo spindulys	30 mm	30 mm
Mažiausias tarpas tarp kabelių	90 mm	70 mm
Didž. leistina temp.	+90°C	+90°C
Žemiausia įrengimo temp.	+5°C	+5°C
Šalto laidų laidininko skerspjūvis	3 x 1,0 mm ²	3 x 1,0 mm ²
Šalto laidų ilgis	2,5 m	5,0 m
Sertifikatai	VDE 134308 SEMCO 9803040/01 CE	VDE 134686 SEMCO CE

* Tuo atveju, kai į vieną automatinį jungiklį sujungiama daugiau kilimėlių, didžiausias automatinis jungiklis turi būti 16 A.

Mažiausias galima

Gali būti naudojamos grindų dangos kurių šilumos laidumas ne mažesnis kaip:

Plytelės, marmuras, granitas	didžiausias storis 30 mm	$\lambda = 1,0 \text{ W/mK}$
Laminatas	didžiausias storis 16 mm	$\lambda = 0,14 \text{ W/mK}$
Kilimas	didžiausias storis 10 mm	$\lambda = 0,09 \text{ W/mK}$

- A pav.**
- 1 plytelių klijai + grindų danga (pvz. grindų plytelės)
 - 2 hidroizoliacinis sluoksnis (pvz., hidroizoliacinis mišinys): įrengiamas papildomai dušo zonoms
 - 3 šildomųjų kabelių kilimėlis + gruntas + glaistas
 - 4 juodgrindės
 - 5 izoliacija
 - 6 laikančioji konstrukcija (pvz. betonas)
 - 7 termostato grindų daviklis

- B pav.**
- 1 plyteliu klījai + grindu danga (pvz. grindu plytelēs)
 - 2 hidroizolācijas slānis (pvz., hidroizolācijas maisījums):
īrējamās papildomās dušo zonās
 - 3 šildomju kabelu kilimēlis + grūntas + glaistas
 - 4 gipso kartona plāksnē ≥ 13 mm
 - 5 medžiā plāksnē (pvz. drožliu plāksnē, lēnās grūndys)
 - 6 sija
 - 7 termostato grūndu dāviklis
 - 8 izolācija

LATVIEŠU

Vispārīgie norādījumi



Pentair Thermal Management šim izstrādājumam piedāvā 12 gadu „Total Care” garantiju. Papildinformāciju skatiet „Total Care” sertifikātā un reģistrācijas veidlapā (tiek pievienots pie akta par nodošanu ekspluatācijā vai lejuplādēt no vietnes www.raychemfloorheating.com) Lūdzu, uzmanīgi izlasiet uzstādīšanas instrukciju. Pievērsiet uzmanību vietējo standartu un noteikumu prasībām. Akts par nodošanu ekspluatācijā jāaizpilda kvalificētam elektriķim. Tam jāuzglabājas pie telpu īpašnieka saskaņā ar elektrodrošības prasībām un „Total Care” garantijas noteikumiem.

Ierīkošanas norādījumi

QuickNet kabeli nedrīkst saīsināt, krustot vai uzstādīt tā, ka atstatums starp kabeliem ir mazāks nekā paklājiņā. QuickNet var ierīkot zem grīdas flīzēm vai zem dabīgā akmens. Virs QuickNet esošās grīdas konstrukcijas sītuma pretestībai ir jābūt pēc iespējas mazākai. Ierīkošanas laikā nekāpiet uz paklājiņa. Paklājiņu tāpat nedrīkst klāt uz kompensācijas savienojumiem vai izplešanās šuvēm. Savienojumam starp apsildes kabeli un savienojamo kabeli jāatrodas javas vai izlīdzinošā maisījuma slānī un tas nedrīkst būt ievilkts kabelu kanālā. Pret savienojumu izturieties uzmanīgi, t.i., nelieciet un nevelciet savienojumu. Vienmēr ievērojiet grīdas seguma līmju instrukcijas. Neklājiet kabeli vietās, kur tas var tikt bojāts urbjot vai tamlīdzīgi, vai kuras var tikt apsegtas ar skapjiem un tml. Virsmai, uz kuras tiek līmēts paklājiņš, ir jābūt tīrai, stabilai un stiprai, bez plīsumiem un vielām, kas samazina saķeri. Plaisas jau iepriekš ir jāaizspāktelē. Lielāki negludumi ir jāizlīdzina. Betona virsmai pirms grīdas apsildes sistēmas ierīkošanas ir jābūt pilnīgi izžuvušai. Izmantojot izlīdzinošos maisījumus, ievērojiet ražotāja norādījumus.



Svarīgi!

Ir apstiprināta šādu termostatu izmantošana: T2FloorTemp un TA termostats ar grīdas sensoru, kuram iestatīts ierobežojums līdz 30°C T2DigiTemp, TC, NRG-Temp, NRG-DM un Green Leaf termostats ar grīdas sensoru, iestatīts ierobežojums līdz 35°C! Lai būtu vieglāk nomainīt sabojāto devēju, sensora kabeli ievietojiet gofrētajā caurulītē (pievienota). Gofrētās caurulītes gals ir pienācīgi jāhermetizē ar vāciņu (pievienots). Pats sensors ir jānovieto pie virsmas, tūlīt zem grīdas flīzēm vai cita grīdas seguma un tam ir jābūt vidū starp diviem apsildes kabeļiem. Izvairieties no mehāniskiem apsildes kabeļa bojājumiem! Centieties izvietot grīdas sensoru pēc iespējas tuvāk grīdas augšējai virsmai, lai nodrošinātu pēc iespējas labāku temperatūras kontroli. Gadījumā, ja tiek uzstādīti divi apsildes paklāji, sensors jāizvieto starp šiem paklājiem. Bojājuma gadījumā var izmantot savienojuma komplektu. Iepazīstieties ar visiem ierīkošanas noteikumiem.

Uzmanību:

Šo ierīci var izmantot bērni, sākot no 8 gadu vecuma, kā arī personas ar ierobežotām fiziskām, sensoriskām vai garīgām spējām vai bez pieredzes un zināšanām, ja viņus uzrauga vai instruē par iekārtas drošu izmantošanu un viņi apzinās iesaistītos riskus. Bērni nedrīkst rotaļāties ar iekārtu. Bērni nedrīkst veikt tīrīšanu un apkopi bez uzraudzības.

Tehniskie dati

	T2QuickNet-N	T2QuickNet-P
Nominālais spriegums	~ 230 V	~ 230 V
Nominālā jauda	līdz 90 W/m ²	līdz 160 W/m ²
Automāts	skat. fig. C un D	
Mazākais liekuma rādiuss	30 mm	30 mm
Mazākā atstarpe starp kabeļiem	90 mm	70 mm
Lielākā pieļautā temperatūra	+90°C	+90°C
Zemākā ierīkošanas temperatūra	+5°C	+5°C
Aukstā vada šķērsgriezums	3 x 1,0 mm ²	3 x 1,0 mm ²
Aukstā vada garums	2,5 m	5,0 m
Sertifikāti	VDE SEMKO CE	VDE SEMKO CE

Zemākminētie grīdas materiāli var būt izmantoti ar vājo siltuma vadītspēju

Flīzes, marmors, granīts lielākais biezums 30 mm $\lambda = 1,0 \text{ W/mK}$

- A attēls:
- 1 flīžu līme + grīdas segums (piem., grīdas flīzes)
 - 2 hidroizolācijas slānis (piem., hidroizolācijas maisījums):
dušas zonām jāierīko papildus
 - 3 apsildes paklājiņš + grunts + pildviela (min 5 mm)
 - 4 melnā grīda
 - 5 izolācija
 - 6 nesošā konstrukcija (piem., betons)
 - 7 termostata grīdas sensors
- B attēls:
- 1 flīžu līme + grīdas segums (piem., grīdas flīzes)
 - 2 hidroizolācijas slānis (piem., hidroizolācijas maisījums):
dušas zonām jāierīko papildus
 - 3 apsildes paklājiņš + grunts + pildviela (min 5 mm)
 - 4 ģipškartona plāksne $\geq 13 \text{ mm}$
 - 5 Koka plāksne (piem., skaidu plāksne, dēļu grīdas)
 - 6 sija
 - 7 termostata grīdas sensors
 - 8 izolācija

EESTI

Üldised juhendid



Pentair Thermal Management pakub sellele toodele 12-aastase "Total Care" garantii. Täiendavat informatsiooni vt. "Total Care" tunnistuselt ja registreerimise vormilt need dokumendid on lisatud katseprotokoll, mis tarnitakse toodega koos. Samuti võib alla laadida elektroonse versiooni kodulehelt www.raychemfloorheating.com kodulehelt.

Palume paigaldusjuhendi hoolega läbi lugeda. Pöörake tähelepanu kohalikele nõuetele, normidele ja eeskirjadele. Katseprotokoll peab olema täidetud kvalifitseeritud elektrikü poolt ja üleantud hoone omaniku kätte (vastavalt elektriohutuse nõuetele ja "Total Care" garantii tingimustele).

Paigaldusjuhend

QuickNet küttematti ei tohi pikuti lõigata, keerata teda põigiti ülekuiti, vähendada matti juurde kinnitatud kaablite omavahelisi vahekaugusi. QuickNet võib paigaldada põrandatahvlite või naturaalse kivipõranda alla. QuickNet peal oleva põranda konstruktsiooni soojustakistus peab olema võimalikult väike. Paigaldamise ajal ei tohi küttematti peale astuda. Matti ei tohi paigaldada kohtadesse, kus on põranda soojuspaisumise pilud. Kütteskaabli ja ühenduskaablite ühenduskohad peavad olema tihendatud põrandaplaatide liimimisega või põranda tasandamismördiga, ühendusi ei tohi teha kaablikanalis. Ühenduskohti tuleb ettevaatlikult käsitleda, ühenduskohti ei tohi painutada ega tõmmata. Põrandakatte liimimisega töötades, järgige liimi kasutusjuhendile. Ärge paigaldage kaablit sellistesse kohtadesse, kus teda võidakse vigastada põrandakatte puurimise või muude sarnaste tööde tegemise ajal, kohtadesse, kuhu hiljem paigaldatakse kappe või muud mööblit. Aluspind, millele kaabel paigaldatakse, peab olema puhas, stabiilne ja tugev, ilma pragudeta ja nakkumist vähendava saasteta. Praod tuleb eelnevalt parandada pahteldamisega. Suuremad ebatasasused tuleb tasandada. Betoonis aluspind peab olema täielikult kuivanud ja kivistunud enne soojendusüsteemi paigaldamist. Tasandussegudega töötades järgige segude tootjate kasutusjuhendite nõudeid.



Tähelepanu!

Kasutada tuleb järgmisi heakskiidetud termostaate: termostaadid T2FloorTemp ja TA põrandaanduriga, mille piirtemperatuur on 30 °C;

termostaadid T2DigiTemp, TC, NRG-Temp, NRG-DM ja Green Leaf põrandaanduriga, mille piirtemperatuur on 35 °C.!

Termostaadi anduri kaabel tuleb paigaldada gofreeritud kaitsetorusse (see on komplektiga kaasas), selleks et hõlbustada rikkiläinud anduri vahetamist. Gofreeritud kaitsetoru ots peab olema õigesti tihendatud. Andur ise tuleb paigaldada põranda pealispinna lähedusse, põrandaplaatide või muu põrandakatte alla, ta peab olema kahe soojenduskaabli vahekoas. Vältige soojenduskaabli mehaanilist vigastamist! Vigastatud kohti saab parandada, kasutades ühendusmuhve. Tutvuge kõikide kaabli paigaldamise juhtnööridega.

Tähelepanu!

Lapsed alates 8. eluaastast ja füüsiliste, sensoorsete või vaimsete puuetega inimesed või isikud, kellel puuduvad kogemused ja teadmised, võivad seda seadet kasutada, kui nad teevad seda järelvalve all või neid instrueeritakse seadme ohutu kasutamise suhtes ning nad mõistavad kõiki seadme kasutamisega kaasnevaid ohte. Lapsed ei tohi seadmega mängida. Lapsed ei tohi ilma järelvalveta seadet puhastada ega teha kasutajapoolset hooldust.

Tehnilised andmed

	T2QuickNet-N	T2QuickNet-P
Nimipinge	~230 V	~230 V
Nimivõimsus	90 W/m ²	160 W/m ²
Automaatlüliti * (C-karakteristika)	Maks. 10 A	Maks. 10 A
Väikseim pöörderaadius	30 mm	30 mm
Väikseim kaugus kaablite vahel	90 mm	70 mm
Suurim lubatud temperatuur	+90°C	+90°C
Lubatud madalaim temperatuur kaabli paigaldamise ajal	+5°C	+5°C
Külma kaabli soone ristlõige	3 x 1,0 mm ²	3 x 1,0 mm ²
Külma kaabli pikkus	2,5 m	5,0 m
Sertifikaadid	VDE 134308 SEMCO 9803040/01 CE	VDE 134686 SEMKO CE

* Neil juhtudel, kui ühe automaatlüliti külge ühendatakse mitu matti, automaatlüliti kaitse peab olema 16 A.

Vähimad lubatavad parameetrid

On lubatud kasutada põrandakatteid, millede soojusjuhtivus ei tohi olla väiksem kui:

Keraamilised plaadid, marmor, graniit	Suurim paksus 30 mm	$\lambda = 1,0 \text{ W/mK}$
Laminaat	Suurim paksus 16 mm	$\lambda = 0,14 \text{ W/mK}$
Vaip	Suurim paksus 10 mm	$\lambda = 0,09 \text{ W/mK}$

- A joon**
- 1 plaadiliim + põrandakate (näit põrandaplaadid)
 - 2 hüdroisolatsiooni kiht (näit hüdroisolatsiooni segu), paigaldatakse täiendavalt dušši kohale
 - 3 küttekaabli matt + mört + pahtel
 - 4 aluspõrand
 - 5 isolatsioon
 - 6 kandekonstruktsioon (näit betoon)
 - 7 põranda termostaadi andur
- B joon**
- 1 plaadiliim + põrandakate (näit põrandaplaadid)
 - 2 hüdroisolatsiooni kiht (näit hüdroisolatsiooni segu), paigaldatakse täiendavalt dušši kohale
 - 3 küttekaabli matt + mört + pahtel
 - 4 kipskartongi plaat >13 mm
 - 5 puitplaat (näit puitkiudplaat, laudpõrand)
 - 6 tala
 - 7 põranda termostaadi andur
 - 8 isolatsioon

ROMÂNĂ

Instrucțiuni generale



“ Pentair Thermal Management oferă 12 ani garanție pentru acest produs. Vă rugăm să completați și verificați Certificatul de garanție și Formularul de înregistrare (inclus în formularul de punere în funcțiune a sistemului sau direct de pe internet la [HYPERLINK www.hyperlink.com](http://www.hyperlink.com)) pentru mai multe detalii. Vă rugăm să citiți cu atenție instrucțiunile complete de instalare. Atenție la standardele și reglementările locale în vigoare. Instalarea și punerea în funcțiune trebuie să fie făcută de un electrician calificat. Formularul completat de punere în funcțiune trebuie să fie păstrat și de către proprietarul clădirii, în vederea conformării cu reglementările electrice și a condițiilor de garanție. ”

Instrucțiuni de instalare

T2QuickNet nu poate fi tăiat pe bucăți, montat suprapus sau la o distanță mai mică decât cea dintre cablurile preinstalate în covor. T2QuickNet poate fi instalat sub pardoseală de mozaic, gresie sau piatră naturală. Rezistența termică a construcției pardoselii peste T2QuickNet trebuie să fie cât mai redusă posibil (Max. 0,15 m² K/W). Nu călcați pe covoarele de încălzire pe parcursul instalării. Evitați obiectele ascuțite și turnarea imprudentă a betonului/sapei. Nu sunt permise intervalele de aer în beton/sapa. Covorul de încălzire nu trebuie aplicat peste rosturile de dilatație. Imbinarea dintre cablul de încălzire și cablul de conectare trebuie poziționată cu atenție în șapă (lapte de ciment), iar conductorul electric trebuie pozat în conductă, pentru protecție mecanică. Manipulați imbinarea cu grijă, adică nu îndoiiți și nu trageți de imbinare. Acordați

Întotdeauna atenție instrucțiunilor pentru adezivul de îmbrăcare a pardoselii. T2QuickNet va fi instalat în minimum 5 mm de beton/sapa. Nu întindeți cablul de încălzire în zone care ar putea fi deteriorate prin găurirea cu burghiul sau ar putea fi acoperite de dulapuri etc. Nu este permisă poziționarea T2QuickNet sub o sursă de căldură precum o sobă etc. Substratul de pardoseală trebuie să fie curat, drept, stabil și rigid, fără fisuri, obiecte ascuțite sau substanțe care reduc aderența. Fisurile vor fi umplute în prealabil cu o rășină pentru turnat. Asperitățile însemnate vor fi nivelate. Substratul de pardoseală realizat din beton trebuie să fie complet uscat înainte de instalarea sistemului de încălzire prin pardoseală. Pentru mortarul cu întărire rapidă, vă rugăm urmați instrucțiunile furnizorului. Dacă este necesar, T2QuickNet poate fi fixat pe substratul de pardoseală cu ajutorul adezivului sau al capselor. Fixarea cu ajutorul capselor este permisă doar în plasă și niciodată peste cablul de încălzire.



Important!

Următoarele termostate sunt aprobate în vederea utilizării:

Termostatul TA cu senzor de pardoseală limitat la 30°C

Termostatul T2DigiTemp, TC, NRG-Temp, NRG-DM și

Green Leaf cu senzor de pardoseală limitat la 35°C

Termostatul TE

Se recomandă instalarea cablului senzorului printr-un conductor de cablu (inclus), pentru a permite înlocuirea cu ușurință a unui senzor defect. Conductorul trebuie etanșat corespunzător prin intermediul capacului (inclus). Senzorul va fi localizat în apropierea suprafeței, chiar sub pardoseala de mozaic sau altă îmbrăcămintă de pardoseală și va fi poziționat central, între două cabluri de încălzire. Evitați deteriorările mecanice ale cablului de încălzire! Căutați să găsiți o poziționare a senzorului de pardoseală cât mai aproape posibil de suprafața superioară a pardoselii, pentru un control optim al temperaturii. Atunci când se instalează două covoare de încălzire, senzorul va fi poziționat între aceste două covoare.

În cazul deteriorării, se poate utiliza un kit pentru lipituri. Vă rugăm să respectați toate reglementările aplicabile privind instalarea.

Atenție:

Acest aparat poate fi utilizat de copii cu vârsta de 8 ani și mai mari și de persoane cu capacități fizice, senzoriale sau mentale reduse, sau lipsite de experiență și de cunoștințe, dacă acestea sunt supravegheate sau dacă au fost instruite în legătură cu folosirea aparatului în siguranță și dacă înțeleg care sunt pericolele asociate cu acesta. Copiii nu trebuie să se joace cu aparatul. Curățarea și întreținerea nu trebuie să fie efectuate de copii fără supraveghere.

Date tehnice

	T2QuickNet-N	T2QuickNet-P
Tensiune nominală	AC 230 V	AC 230 V
Putere de ieșire	90 W/m ²	160 W/m ²
Înterupător	Vedeți Fig. C și D	
Rază minimă de îndoire	30 mm	30 mm
Distanță minimă între cabluri	90 mm	70 mm
Temp. max. de expunere	+90°C	+90°C
Temp. min. de instalare	+5°C	+5°C
Secțiune transversală	3 x 1,0 mm ²	3 x 1,0 mm ² a cablului de alimentare
Lungimea cablului	2,5 m	5,0 m de alimentare
Aprobări	VDE SEMKO CE	VDE SEMKO CE

Materialele de îmbrăcare a pardoselii enumerate mai jos pot fi utilizate la conductivitate termică inferioară.

Mozaic/marmură/granit	grosime max. 30 mm	$\lambda = 1,0 \text{ W/mK}$
-----------------------	--------------------	------------------------------

- Fig A:**
- 1 clei mozaic + îmbrăcăminte de pardoseală (de ex. pardoseală de mozaic)
 - 2 strat impermeabil (de ex. filer): opțional pentru zonele de duș
 - 3 covor de încălzire + amorsă (opțional) + filer (min. 5 mm)
 - 4 substrat de pardoseală
 - 5 izolație
 - 6 construcție de susținere (de ex. beton)
 - 7 senzor de pardoseală

- Fig B:**
- 1 clei mozaic + îmbrăcăminte de pardoseală (de ex. pardoseală de mozaic)
 - 2 strat impermeabil (de ex. filer): opțional pentru zonele de dus
 - 3 covor de încălzire + amorsă (opțional) + filer (min. 5 mm)
 - 4 gips-carton > 13 mm
 - 5 placă de lemn (de ex., placă aglomerată, pardoseală de scânduri)
 - 6 grindă
 - 7 senzor de pardoseală
 - 8 izolație

MAGYAR

Általános utasítások



A Pentair Thermal Management 12 éves teljes körű garanciát vállal erre a termékre. Ellenőrizze le a teljes körű garancialevelet és a Regisztrációs formanyomtatványt (a hozzátartozó Üzembehelyezési jegyzőkönyv letölthető a www.raychemfloorheating.com honlapon). Kérjük, figyelmesen olvassa el a teljes szerelési útmutatót. Fordítson figyelmet a helyi sajátosságokra, szabványokra és szabályozásokra! Azokat be kell tartani az épület tulajdonosának azért, hogy az elektromos szabályozások előírásai és a teljes körű garancia feltételei teljesüljenek.

Szerelési utasítások

T2QuickNet hálót nem szabad hosszra levágni, keresztezni vagy a kábeleknek a hálón egymáshoz képest előre kialakított távolságánál szorosabbra installálni.

A T2QuickNet járólap vagy természetes kő alá installálható. A padló szerkezet T2QuickNet feletti termikus ellenállását a lehető legalacsonyabbá kell alakítani (maximum 0,15 m² K/W).

Ne lépjen a fűtőhálóra installáció közben. Kerülje éles tárgyak használatát és a beton / kiegyenlítő anyag óvatlan öntését. Nem szabad levegőréseket hagyni a betonban / kiegyenlítő anyagban. A fűtőhálóat ugyancsak nem szabad tágulási hézagokon keresztül fektetni. A fűtőkábel és a csatlakozó kábel közötti csatlakozást a kiegyenlítő (töltő) anyagba kell helyezni és nem szabad felhúzni a vezetékcsatornába. Kezelje a csatlakozót óvatosan, vagyis ne hajlítsa meg, és ne húzza meg azt. Mindig vegye figyelembe a padlóburkolat ragasztójának használati utasításában foglaltakat. A T2QuickNet-et minimum 5 mm vastag betonba / kiegyenlítő anyagba kell helyezni. Ne fedesse a fűtőkábelt fúrás vagy más károsításnak kitett területekre, vagy olyan helyre, amelyet majd konyhaszekrény, stb. fed. Nem megengedett a T2QuickNet installációja hőforrás (pl. kályha, stb.) alá. A padló alatti

felületnek tisztának, stabilnak, merevnek, repedés-, szűrő tárgy és ragasztóhatás csökkentés-mentesnek kell lennie. A repedéseket az üzembe helyezést megelőzően kiöntőgyantával ki kell tölteni. A nagy egyenetlenségeket szintbe kell hozni. A beton aljzatnak teljesen ki kell száradnia a fűtési rendszer üzembe helyezését megelőzően. A gyorsan szilárduló tapasztoknál a gyártó használati utasításait be kell tartani. A T2QuickNet – szükség esetén – kapcsokkal vagy ragasztóval az aljzathoz rögzíthető. A kapcsokkal való rögzítés a hálón történhet csak és soha nem a fűtőkábelben.



Fontos

A következők a felhasználásra jóváhagyott termosztát típusok: T2FloorTemp és TA termosztát maximum 30°C-ra korlátozott padló szenzorral, T2DigiTemp, TC, NRG-Temp, NRG-DM és Green Leaf termosztát maximum 35°C-ra korlátozott padló szenzorral.

Ajánlott a szenzor kábelét védőcsőbe helyezni (tartozék), így később könnyen cserélhető egy meghibásodott szenzor. A védőcsövet záróelemmel (tartozék) gondosan le kell zárni. Maga a szenzort közvetlen a járólappal vagy más padlóburkolat alá, a felszínhez közel és a két fűtőkábel középvonalában kell elhelyezni. Kerüljük el a fűtőkábel mechanikai sérülését! Törekedjünk arra, hogy a padlószenzort a felszínhez lehető legközelebb helyezzük el az optimális hőmérséklet szabályozás érdekében. Amennyiben két fűtőhálót rakunk le, a szenzort e két háló közé helyezzük. Sérülés esetére egy összekötő készlet használható. Kérjük, tartsák be a használatára vonatkozó előírásokat.

Figyelem:

A készüléket a legalább 8 éves vagy annál idősebb gyermekek és csökkent fizikai, érzékszervi vagy szellemi képességű, illetve tapasztalatlan vagy nem eléggé informált személyek csak abban az esetben használhatják, ha számukra felügyeletet és útmutatást biztosítanak a készülék biztonságos használatát illetően, és megértik a kapcsolódó kockázatokat. A gyermekek ne játszanak a készülékkel. A tisztítást és a felhasználói karbantartást nem végezhetik gyermekek felügyelet nélkül.

Műszaki adatok

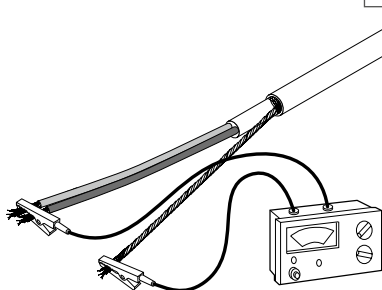
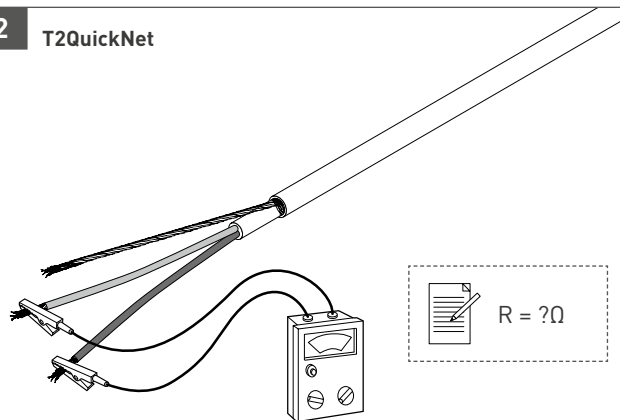
	T2QuickNet-N	T2QuickNet-P
Névleges feszültség	230 V AC	230 V AC
Kimeneti teljesítmény	Max. 90 W/m ²	Max. 160 W/m ²
Megszakító	Lásd C és D ábra	
Minimális hajlítási sugár	30 mm	30 mm
Minimális kábel távolság	90 mm	70 mm
Maximális környezeti hőmérséklet	+90°C	+90°C
Minimális szerelési hőmérséklet	+5°C	+5°C
Hideg (betáp) kábel keresztmetszete	3 x 1,0 mm ²	3 x 1,0 mm ²
Hideg (betáp) kábel hossza	2,5 m	5,0 m
Jóváhagyások, bevizsgálások	VDE SEMKO CE	VDE SEMKO CE

Az alábbi padlóburkolatok használhatók a legkisebb termikus vezetőképeséggel.

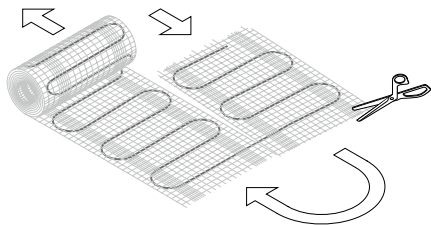
Járólap / márvány/gránit maximális vastagság 30 mm $\lambda = 1,0 \text{ W/mK}$

- A ábra:**
- 1 járólap ragasztó + padlóburkolat (pl. járólap)
 - 2 vízhatlan (pl. összekötő keverék): opcionális a zuhanyozó jellegű területekre
 - 3 fűtőháló + primer (opcionális) + töltőréteg (minimum 5 mm)
 - 4 padló aljzat
 - 5 szigetelés
 - 6 aljzat szerkezet (pl. beton)
 - 7 padlószensor

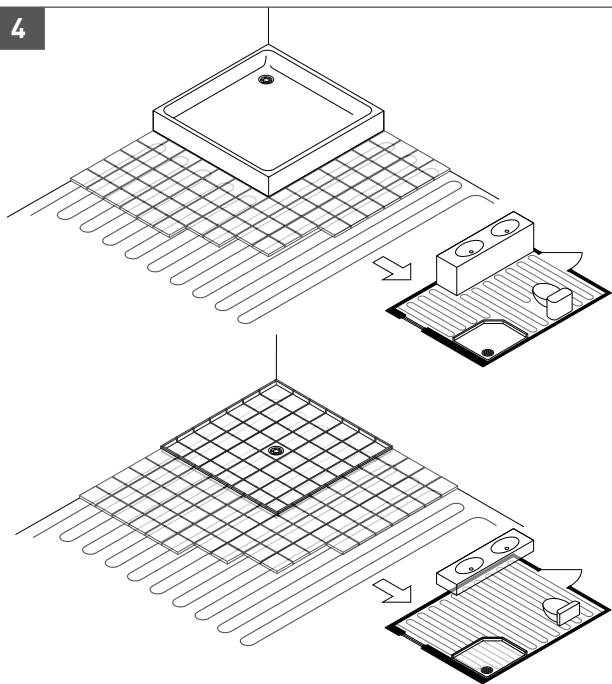
- B ábra:**
- 1 járólap ragasztó + padlóburkolat (pl. járólap)
 - 2 vízhatlan (pl. összekötő keverék): opcionális a zuhanyozó jellegű területekre
 - 3 fűtőháló + primer (opcionális) + töltőréteg (minimum 5 mm)
 - 4 gipszkartonlap >13 mm
 - 5 fa lemez (pl. forgácslemez, palló)
 - 6 párnafa
 - 7 padlószensor
 - 8 szigetelés

1**T2QuickNet****2****T2QuickNet**

3

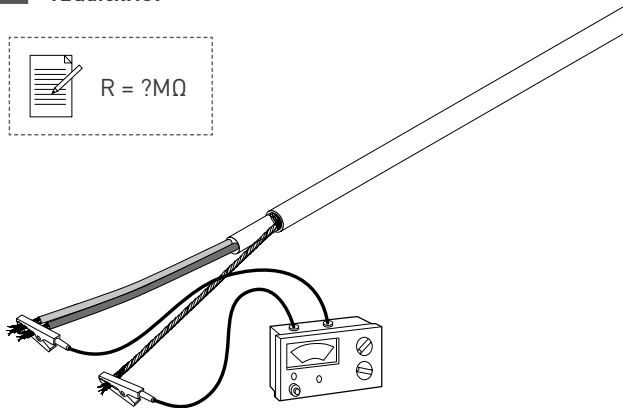


4



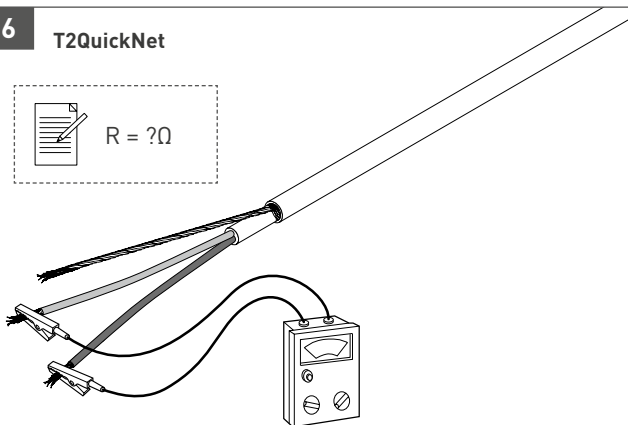
5

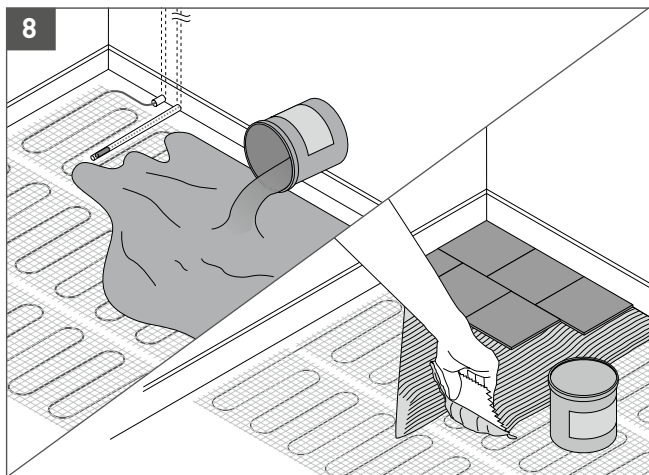
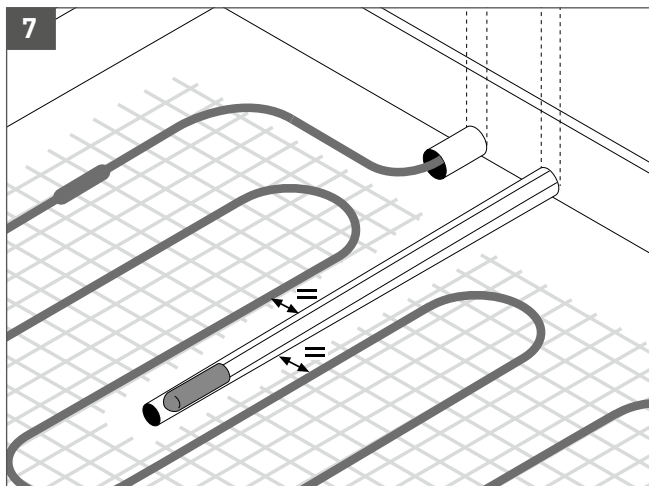
T2QuickNet

 $R = ?M\Omega$ 

6

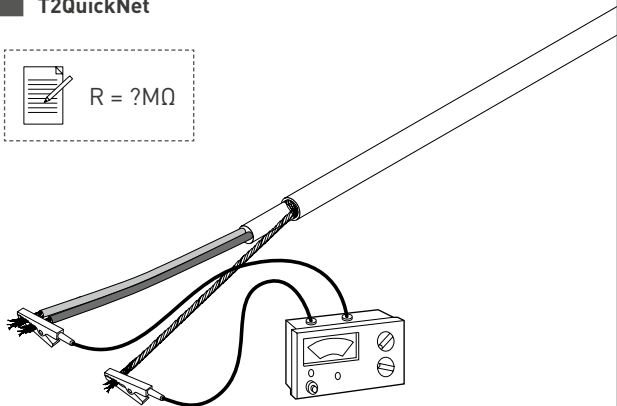
T2QuickNet

 $R = ?\Omega$ 



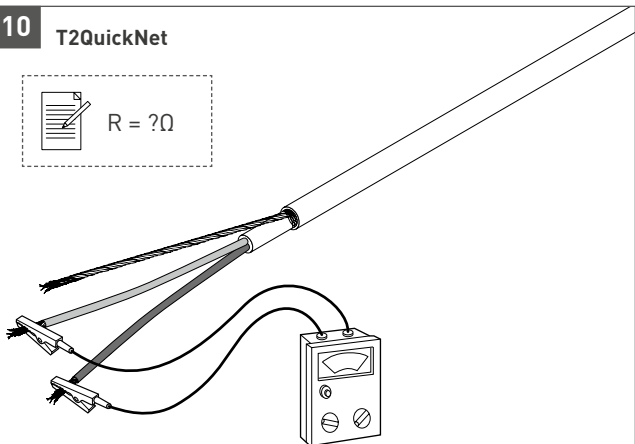
9

T2QuickNet

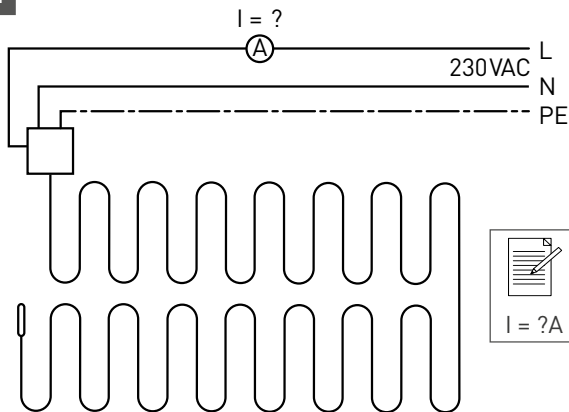
 $R = ?M\Omega$ 

10


T2QuickNet


 $R = ?\Omega$ 


11



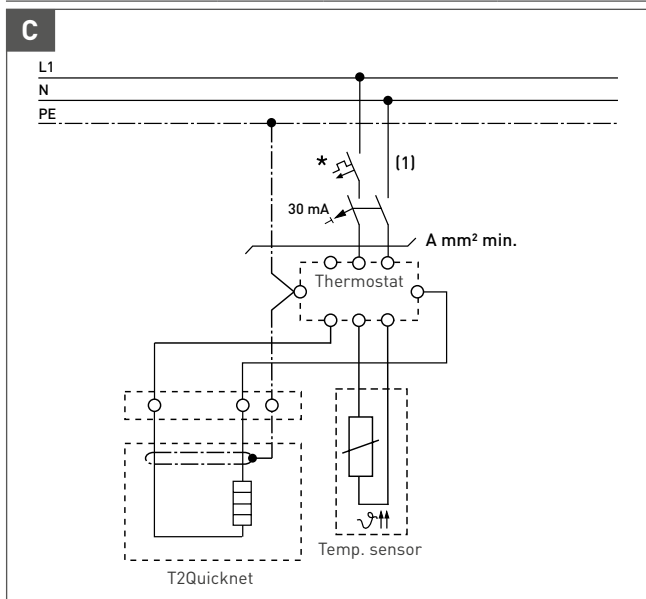
Reference tables for pictures 2, 6, 10 / Referenzwerte für Abbildungen 2, 6, und 10 / Tables de références pour illustrations 2,6,10 / Referentietabellen voor adbeeldingen 2, 6, 10 / Referansetabell for bilde 2, 6 og 10 / Referenstabell för bild 2, 6 och 10 / Referencetabel for billed 2, 6 og 10 / Viitetaulukot 2, 6, 10 / Tavola di riferimento per 2, 6, 10 / Tablas de referencia para 2, 6, 10 / Tabela rezystancji dla rysunków: 2, 6, 10 / Referenční tabulka pro 2, 6, 10 / Referenčná tabuľka pre obrázky 2, 6, 10 / Справочные таблицы к рисункам 2, 6, 10 / Nuorody lentelės 2, 6, 10 pav. / Norāžu tabulas 2, 6, 10. attēlam / Tabelid 2, 6, 10 joon / Tabele de referință pentru imaginile 2, 6, 10 / Referenția tablázat a 2, 6 és 10 ábrához

T2QuickNet-N 90W/m² max.		Watt	$\Omega \pm 10\%$
T2QuickNet-1,0	50 x 200 cm	90 W	588 Ω
T2QuickNet-1,5	50 x 300 cm	135 W	393 Ω
T2QuickNet-2,0	50 x 400 cm	180 W	295 Ω
T2QuickNet-2,5	50 x 500 cm	225 W	236 Ω
T2QuickNet-3,0	50 x 600 cm	275 W	194 Ω

T2QuickNet-N 90W/m² max.		Watt	Ω ±10%
T2QuickNet-3,5	50 x 700 cm	320 W	167 Ω
T2QuickNet-4,0	50 x 800 cm	360 W	147 Ω
T2QuickNet-4,5	50 x 900 cm	410 W	130 Ω
T2QuickNet-5,0	50 x 1000 cm	450 W	117 Ω
T2QuickNet-6,0	50 x 1200 cm	545 W	97 Ω
T2QuickNet-7,0	50 x 1400 cm	630 W	84 Ω
T2QuickNet-8,0	50 x 1600 cm	725 W	73 Ω
T2QuickNet-9,0	50 x 1800 cm	800 W	66 Ω
T2QuickNet-10,0	50 x 2000 cm	915 W	58 Ω
T2QuickNet-12,0	50 x 2400 cm	1100 W	48 Ω

T2QuickNet-P 160W/m²		Watt	Ω +10% -5%
T2QuickNet-P-160-1,0	50 x 200 cm	160 W	335 Ω
T2QuickNet-P-160-1,5	50 x 300 cm	240 W	220 Ω
T2QuickNet-P-160-2,0	50 x 400 cm	320 W	165 Ω
T2QuickNet-P-160-2,5	50 x 500 cm	400 W	132 Ω
T2QuickNet-P-160-3,0	50 x 600 cm	475 W	111 Ω
T2QuickNet-P-160-3,5	50 x 700 cm	565 W	94 Ω
T2QuickNet-P-160-4,0	50 x 800 cm	635 W	83 Ω
T2QuickNet-P-160-4,5	50 x 900 cm	720 W	73 Ω
T2QuickNet-P-160-5,0	50 x 1000 cm	805 W	66 Ω
T2QuickNet-P-160-6,0	50 x 1200 cm	935 W	57 Ω
T2QuickNet-P-160-7,0	50 x 1400 cm	1.140 W	46 Ω
T2QuickNet-P-160-8,0	50 x 1600 cm	1.285 W	41 Ω
T2QuickNet-P-160-9,0	50 x 1800 cm	1.440 W	37 Ω
T2QuickNet-P-160-10,0	50 x 2000 cm	1.600 W	33 Ω

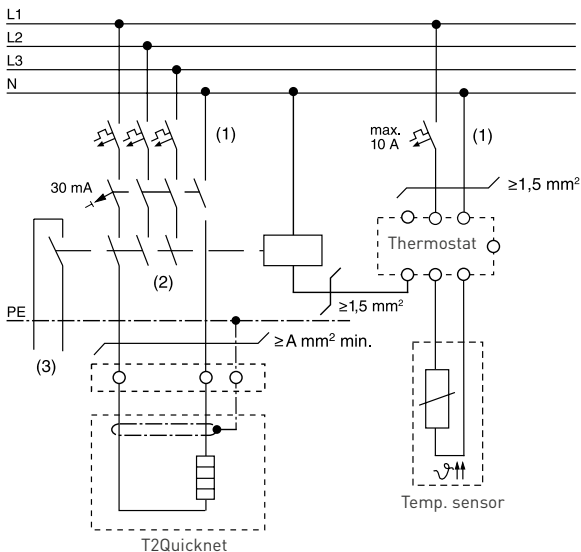
T2QuickNet m ² max.	(*)	Thermostat	A mm ² min.
33 m ² QuickNet-N 18 m ² QuickNet-P	13A max.	T2FloorTemp/TA T2DigiTemp/TC NRG-Temp NRG-DM Green Leaf	1,5 mm ²



- GB** (1) Two- or four-pole electrical protection by circuit-breaker may be needed for local circumstances, standards and regulations
- D** (1) Örtliche Gegebenheiten, Normen und Vorschriften können ein- bis vierpolige Abschaltung durch Leitungsschutzschalter / FI-Schutzschalter erforderlich machen.
- FR** (1) Une protection électrique à l'aide d'un disjoncteur bipolaire ou tétrapolaire peut s'avérer nécessaire selon les normes et réglementations électriques en vigueur localement.

- NL** (1) Om rekening te houden met de plaatselijke omstandigheden, normen en voor schriften, kan elektrische bescherming door middel van een twee- of vierpolige stroomonderbreker nodig zijn.
- NO** (1) To- eller firepolet elektrisk sikring med strømbryter kan være nødvendig i henhold til lokale forhold, standarder og forskrifter.
- SE** (1) Två- eller fympoliga skyddsbrytare kan behövas, beroende på lokala förhållanden, standarder och förordningar.
- DK** (1) Lokale forhold, standarder og regler kan forudsætte anvendelse af to- eller firepolet elektrisk beskyttelse i form af en effektafbryder.
- FI** (1) Paikalliset arvot, standardit ja määräykset voivat edellyttää kaksi- tai nelinapaisen kytkennän sähkösuojausta vikavirtakytkimellä.
- I** (1) Condizioni specifiche di installazione, norme e regolazioni possono richiedere una protezione elettrica a due o quattro poli mediante interruttore.
- ES** (1) Dependiendo de las circunstancias, normativas y legislación aplicables en cada lugar de uso, puede que sea necesario contar con protección eléctrica de dos o cuatro polos en forma de interruptor automático.
- PL** (1) Ze względu na miejscowe warunki, normy i przepisy, może być potrzebne dwu- lub czterobiegunowe zabezpieczenie elektryczne bezpiecznikiem automatycznym.
- CZ** (1) Podle místních okolností, norem a předpisů může být nutná dvoupólová nebo čtyřpólová elektrická ochrana pomocí jističe.
- SK** (1) Podľa miestnych okolností, noriem a predpisov môže byť nutná dvojpólová alebo štvorpólová elektrická ochrana pomocou ističa.
- RU** (1) В зависимости от местных условий, стандартов и нормативных документов, может потребоваться двух или четырехполюсная электрическая защита посредством автоматического выключателя.
- LT** (1) Atsižvelgiant į vietos sąlygas, standartus ir reikalavimus, gali reikėti dvi- arba keturpolės elektros apsaugos.
- LV** (1) Atkarībā no vietējiem apstākļiem. Standartiem un normatīviem dokumentiem, var būt vajadzīgs divu- vai četrpolu elektroniska aizsardzība ar automata palīdzību
- EST** (1) Sõltuvalt kohalikest tingimustest, standarditest ja nõuetest võib olla vajalik kahe või nelja pooluselise elektrilise kaitse.
- RO** (1) Conform formalităților, standardelor și reglementărilor locale, poate fi necesară o protecție electrică realizată prin intermediul unui întrerupător bipolar sau tetrapolar.
- H** (1) Két- vagy négypólusú villamos kismegszakító válhat szükségesé a helyi körülményektől, szabályozástól, rendelkezésektől függően.

D



- GB** (1) Two- or four-pole electrical protection by circuit-breaker may be needed for local circumstances, standards and regulations
 (2) Depending on the application, one- or three-pole circuit-breakers or contactors may be used
 (3) Optional: Potential-free contact for connection to the BMS
- D** (1) Örtliche Gegebenheiten, Normen und Vorschriften können ein- bis vierpolige Abschaltung durch Leitungsschutzschalter / FI-Schutzschalter erforderlich machen.
 (2) In Abhängigkeit von der Anwendung sind sowohl ein- als auch dreipolige Schütze möglich.
 (3) Optional: Potentialfreier Meldekontakt zum Anschluss an die Gebäudeleittechnik.
- FR** (1) Une protection électrique à l'aide d'un disjoncteur bipolaire ou tétrapolaire peut s'avérer nécessaire selon les normes et réglementations électriques en vigueur localement.
 (2) Selon l'application un disjoncteur ou un contacteur unipolaire ou tripolaire peut être utilisé.
 (3) En option: contact sans potentiel pour liaison à une GTC.

- NL** (1) Om rekening te houden met de plaatselijke omstandigheden, normen en voorschriften, kan elektrische bescherming door middel van een twee- of vierpolige stroomonderbreker nodig zijn.
 (2) Afhankelijk van de toepassing, kunnen een- of driepolige stroomonderbrekers of schakelaars gebruikt worden.
 (3) Optie: potentiaalvrij contact voor aansluiting op BMS.
- NO** (1) To- eller firepolet elektrisk sikring med strømbryter kan være nødvendig i henhold til lokale forhold, standarder og forskrifter
 (2) Avhengig av bruksområdet kan en- eller trepolede strømbrytere eller kontaktorer brukes
 (3) Valgfri: Spenningsfri kontakt for tilkobling til driftsstyringssystemet for bygningen.
- SE** (1) Två- eller fyrpoliga skyddsbrytare kan behövas, beroende på lokala förhållanden, standarder och förordningar
 (2) Beroende på tillämpning kan en- eller trepoliga brytare eller kontaktorer användas
 (3) Tillval: Potentialfri kontakt för anslutning till processens eller byggnadens övergripande styrsystem (BMS).
- DK** (1) Lokale forhold, standarder og regler kan forudsætte anvendelse af to- eller firepolet elektrisk beskyttelse i form af en effektafbryder
 (2) Der kan anvendes en- eller trepolede effektafbrydere eller kontaktorer afhængigt af anvendelsesformålet
 (3) Valgfrit: Potentialfri kontakt til tilslutning til BMS.
- FI** (1) Paikalliset arvot, standardit ja määräykset voivat edellyttää kaksi- tai nelinapaisen kytkennän sähkösuojausta vikavirtakytkimellä.
 (2) Sovelluksesta riippuen sekä yksi- että kolminapaiset vikavirtakytkimet tai kontaktorit ovat mahdollisia.
 (3) Valinnainen: Jännitteetön kosketin talotekniikkajärjestelmään (BMS) kytkemistä varten.
- I** (1) Condizioni specifiche di installazione, norme e regolazioni possono richiedere una protezione elettrica a due o quattro poli mediante interruttore.
 (2) A seconda dell'applicazione, possono essere utilizzati interruttori o contattori unipolari o tripolari.
 (3) Optional: Contatto senza potenziale per la connessione a BMS (sistema di gestione per edifici).
- ES** (1) Dependiendo de las circunstancias, normativas y legislación aplicables en cada lugar de uso, puede que sea necesario contar con protección eléctrica de dos o cuatro polos en forma de interruptor automático.
 (2) Dependiendo de la aplicación, podrán utilizarse interruptores automáticos o contactores de uno o tres polos.
 (3) Opcional: Contacto libre de tensión para conectar al sistema de gestión de edificios (BMS).
- PL** (1) Ze względu na miejscowe warunki, normy i przepisy, może być potrzebne dwu- lub czterobiegunowe zabezpieczenie elektryczne bezpiecznikiem automatycznym
 (2) W zależności od zastosowania można użyć jedno- lub trzybiegunowe bezpieczniki lub styczniki
 (3) Opcjonalny: Styk beznapięciowy do podłączenia do układu BMS.

- CZ** (1) Podle místních okolností, norem a předpisů může být nutná dvoupólová nebo čtyřpólová elektrická ochrana pomocí jističe.
 (2) V závislosti na aplikaci lze použít jedнопólové nebo trojpólové jističe nebo stykače.
 (3) Doplněk: beznapěťový kontakt pro připojení k BMS.
- SK** (1) Podľa miestnych okolností, noriem a predpisov môže byť nutná dvojpólová alebo štvorpólová elektrická ochrana pomocou ističa.
 (2) V závislosti od aplikácie je možné použiť jedнопólové alebo trojpólové ističe alebo stykače.
 (3) Doplnok: beznapäťový kontakt pre pripojenie k BMS.
- RU** (1) В зависимости от местных условий, стандартов и нормативных документов, может потребоваться двух или четырехполюсная электрическая защита посредством автоматического выключателя.
 (2) В зависимости от назначения, можно использовать одно- или трехполюсные автоматические выключатели или контакторы.
 (3) Дополнительно: Сухой (беспотенциальный) контакт для подсоединения к системе диспетчеризации инженерного оборудования здания.
- LT** (1) Atsižvelgiant į vietos sąlygas, standartus ir reikalavimus, gali reikėti dvi- arba keturpolės elektros apsaugos
 (2) Atsižvelgiant į vietos sąlygas, standartus ir reikalavimus, gali reikėti vienplių arba triplių automatiinių išjungėjų arba kontaktoriaus
 (3) Nebūtinas: kontaktai namų valdymo sistemos (BMS) pajungimui
- LV** (1) Atkarībā no vietējiem apstākļiem. Standartiem un normatīviem dokumentiem, var būt vajadzīgs divu- vai četrpolu elektroniska aizsardzība ar automata palīdzību
 (2) Atkarībā no lietošanas var izmantot viena- vai trīspolu slēdzus vai kontaktorus.
 (3) Nav obligāti: ir iespēja pieslēgties pie BMS
- EST** (1) Sõltuvalt kohalikest tingimustest, standarditest ja nõuetest võib olla vajalik kahe või nelja pooluseline elektriline kaitse.
 (2) Sõltuvalt kohalikest tingimustest, standarditest ja nõuetest võib olla vajalik ühe või kolme pooluseline automaatsväljalülititi või konnektor.
 (3) Mittekohustuslik: Kontakt kodusüsteemi sisselülitamiseks (BMS)
- RO** (1) Conform formalităților, standardelor și reglementărilor locale, poate fi necesară o protecție electrică realizată prin intermediul unui întrerupător bipolar sau tetrapolar.
 (2) Funcție de aplicație, pot fi utilizate întrerupătoare unipolare sau tripolare sau contactoare.
 (3) Opțional: contact fără potențial pentru conectarea la BMS.
- H** (1) Két- vagy négypólusú villamos kismegszakító válhat szükségesé a helyi körülményektől, szabályozástól, rendelkezésektől függően.
 (2) Az alkalmazástól függően egy- vagy három-fázisú kismegszakító vagy mágneskapcsoló használata válhat szükségesé.
 (3) Opcionális: potenciál-független csatlakozás BMS-hez (Building Management System = Épület Felügyeleti Rendszer) való csatlakozáshoz.

T2QuickNet/no Therm Safety statement

ENGLISH NOTE !

To fulfill the requirements of IEC60335-2-96 and our warranty, T2QuickNet must be used in combination with an approved Pentair Thermal Management thermostat with floor sensor. Use without an approved thermostat could result in damaging the heating unit by overheating.

DEUTSCH BEMERKUNG !

T2QuickNet kann nur mit einem von Pentair Thermal Management geprüften Thermostat mit Bodensensor installiert werden, um die Bedingungen der IEC 60335-2-96 und unsere Garantiebestimmungen zu erfüllen. Anderfalls ist die Beschädigung der Heizmatte durch Überhitzung nicht auszuschließen.

FRANÇAIS N.B.

Pour être aux normes IEC60335-2-96 et remplir les conditions de notre garantie, le T2QuickNet doit être associé à un thermostat Pentair Thermal Management équipé d'une sonde de température de sol. Sans l'utilisation d'un thermostat adapté, le ruban chauffant risque d'être endommagé par surchauffe.

NEDERLANDS OPMERKING !

T2QuickNet moet worden gebruikt in combinatie met een goedgekeurde Pentair Thermal Management thermostaat met vloersensor, conform de vereisten in IEC60335-2-96 en onze garantieverklaring. Wanneer u geen gebruik maakt van een goedgekeurde thermostaat, bestaat het risico dat u het verwarmingselement beschadigt door oververhitting.

NORSK OBS !

For å oppfylle kravene i IEC60335-2-96 samt våre garantibestemmelser, må T2QuickNet installeres i kombinasjon med en av Pentair Thermal Management godkjente termostater med gulvføler. Hvis ikke kan det foreligge risiko for overopphetning av gulvvarmesystemet.

SVENSKA OBS !

För att uppfylla kraven i IEC60335-2-96 och vår garanti, måste T2QuickNet användas tillsammans med en godkänd termostat från Pentair Thermal Management. I annat fall föreligger risk för överhettning av golvvärmsystemet.

DANSK OBS !

For at opfylde bestemmelserne i IEC60335-2-96 samt vores garantiregler, skal T2QuickNet altid anvendes med en af Pentair Thermal Management godkendte termostater med gulvføler. Hvis dette ikke overholdes er der risiko for overophedning af gulvvarmesystemet.

SUOMI Huom !

Jotta voimassa oleva standardi IEC60335-2-96 ja takuuehtomme täyttyisivät, täytyy T2QuickNetin kanssa käyttää Pentair Thermal Managementin hyväksymää termostaattia lattia-anturilla. Käyttämällä näitä termostaatteja vältetään lämpökaapelin ylikuumumisen riski.

ITALIANO

NOTA!

Per soddisfare i requisiti presenti nella IEC60335-2-96 e la nostra garanzia, è necessario utilizzare T2QuickNet in combinazione con un termostato Pentair Thermal Management omologato con sensore per pavimento. Se non si utilizza un termostato omologato sussiste il rischio di danneggiare l'unità scaldante a causa di sovrariscaldamento.

ESPAÑOL

ATENCIÓN

Para cumplir los requisitos de la norma IEC60335-2-96 y de nuestra declaración de garantía, es preciso que se utilice T2QuickNet con un termostato autorizado por Pentair Thermal, que incluya un sensor de la temperatura del suelo. Si no se utiliza dicho termostato y sensor de la temperatura del suelo, existe el riesgo de que la unidad calefactora se dañe debido a un sobrecalentamiento.

POLSKI

UWAGA!

Maty T2QuickNet należy stosować w połączeniu z zatwierdzonym przez firmę Pentair Thermal Management termostatem, aby spełniały one wymagania normy IEC60335-2-96 oraz naszej gwarancji. W przypadku braku atestowanego termostatu istnieje ryzyko uszkodzenia elementu grzejnego wskutek przegrzania.

ČESKÁ

ÚPOZORNĚNÍ!

T2QuickNet se musí používat v kombinaci se schváleným termostatem Pentair Thermal Management s podlahovým spínačem, aby byly splněny požadavky normy IEC 60335-2-96 a naře záruční podmínky. Bez použití schváleného termostatu hrozí riziko poškození topné jednotky z důvodu přehřátí.

SLOVENSKY

UPOZORNENIE!

Na splnenie požiadaviek normy IEC 60335-2-96 a našich záručných podmienok sa musí T2QuickNet používať v kombinácii s termostatom, schváleným Pentair Thermal Management a s podlahovým čidlom. Bez použitia schváleného termostatu hrozí riziko poškodenia vyhrievacej jednotky z dôvodu prehriatia.

РУССКИЙ

ПРИМЕЧАНИЕ

В соответствии с требованиями стандарта IEC60335-2-96 и нашей гарантии, T2QuickNet необходимо использовать вместе с термостатами, одобренными компанией Pentair Thermal Management, с датчиком температуры пола. Использование с неодобренными термостатами может привести к перегреву и повреждению мата.

LIETUVIŠKA

DĖMESIO!

Kad pilnai atitiktu IEC60335-2-96 normų ir mūsų garantijos reikalavimus T2QuickNet turi būti naudojamas su Pentair Thermal Management rekomenduojamu termostatu su grindų sensoriumi. Šildymo kabelių kilimėly naudojant be termostato arba su netinkamu termostatu yra kilimėlio perkaitimo galimybė.

LATVIEŠU

Uzmanību!

Lai izpildītu prasības IEC60335-2-96 un mūsu garantiju, T2QuickNet vajag būt izmantotam kopā ar sertificēto rekomendējamo termostatu ar grīdas deveju.

EESTI

HOIATUS!

Täielikult vastav IEC60335-2-96 standarditele ja turvanõuetele. T2QuickNet tuleb kasutada koos Pentair Thermal Management poolt soovitatud termoregulaatori ja pörandaanduriga. Küttemati kasutamisel ilma termoregulaatorita või vale termoregulaatoriga võib tekkida ülekuumenemise oht.

ROMÂNĂ

NOTA!

Pentru a îndeplini cerințele IEC60335-2-96 și cele referitoare la garanția noastră, T2QuickNet va fi utilizat în combinație cu un termostat Pentair Thermal Management aprobat cu senzor de pardoseală. Utilizarea fără un termostat aprobat ar putea avea ca rezultat deteriorarea unității de încălzire ca urmare a supraîncălzirii.

MAGYAR

Figyelem!

Az IEC60335-2 követelményeinek kielégítéséhez és az általunk nyújtott szavatossághoz a T2QuickNet-et jóváhagyott Pentair Thermal Management termosztáttal és padlószenzorral kombinálva kell használni. Nem jóváhagyott termosztáttal történő használat esetén túlmelegedéssel károsodhat a fűtőegység.